

## TEST BİLGİLERİ

Ekspertiz No: GA-74-95792

Sayfa No: 1/2

Marka Model : Otomobil > Ford > Focus > 1.6 > Trend

Plaka : 55LG356

Sase No : WFOMXXGCBMCD67713

Test Tarihi : 13.01.2021 11:29:40 / 13.01.2021 12:18:05

GARANTİLİ ARABAM EKSPERTİZ /TSE Belge No :

Adres : Gülsan San. Sit. Yenimahalle 54.sokak no:66 Canik/ Samsun MERKEZ SAMSUN

### Satıcı Bilgileri

TC : 6470326624

Adı Soyadı : orta karadeniz kalkınma ajansı orta karadeniz kalkınma ajansı

Firma :

Vergi No : 0 /

Tel : (362)431 24 00

GSM : (544)663 50 16

E-Posta : bayram.konuk@oka.org.tr

İl : SAMSUN

İlçe : TEKKEKÖY

Adres :



İmza

### Ruhsat Sahibi

TC : 6470326624

Adı Soyadı : orta karadeniz kalkınma ajansı orta karadeniz kalkınma ajansı

Firma :

Vergi No : 0 /

Tel : (362)431 24 00

GSM : (544)663 50 16

E-Posta : bayram.konuk@oka.org.tr

İl : SAMSUN

İlçe : TEKKEKÖY

Adres :

İmza

**Vopas Oto Ekspertiz**  
Galeri Araç Kiralama San. ve Tic. Ltd.Şti.  
Yenimahalle Mahallesi Sk.No:66/1  
Tel:0545 840 0010 Canik/SAMSUN  
19 Mayıs Yolu No: 032 663 50 16  
E-Posta: info@vopas.org.tr

### Alıcı Bilgileri

TC : 6470326624

Adı Soyadı : orta karadeniz kalkınma ajansı orta karadeniz kalkınma ajansı

Firma :

Vergi No : 0 /

Tel : (362)431 24 00

GSM : (544)663 50 16

E-Posta : bayram.konuk@oka.org.tr

İl : SAMSUN

İlçe : TEKKEKÖY

Adres :

İmza

**Kaporta Boya Ustası**  
**VOLKAN SALTİK**

İmza

**Mekanik Ustası**  
**MEHMET ŞAHİN**

İmza

Fotokopi ile çoğaltılamaz. Fotokopi ile çoğaltılan oto ekspertiz sonucu geçersizdir. Üzerinde oynama yapılmış sonuçlar hükümsüzdür.

Bu işyerinde belirtilen işlemlerin yapılması için GARANTİLİ ARABAM ekspertiz servisini yetkili kılıyorum. Ekspertiz sözleşmesinde yazılı tüm genel ekspertiz, bakım ve muayene şartlarını okudum, kabul ediyorum. Bu rapor ekspertiz merkezine getirildiği km ve merkezden çıkış yaptığı km'ler içerisinde geçerlidir. Ekspertiz,motor sıcakken yapılmıştır. Gerekliğinde ekspertiz öncesi ve sonrası yol testi yapılmasını onaylıyorum. Dinamometre test cihazından ve diğer test cihazlarından dolayı oluşabilecek motor,şanzıman vs. arızalardan GARANTİLİ ARABAM firması sorumlu değildir.Aracınızın ekspertiz işlemi sonrası, GARANTİLİ ARABAM'ın aracınızda "Kontrol Yapılmadı", "Kötü" ya da "Yok" olarak belirttiği tüm parça ve aksamlar sizin sorumluluğunuzdadır. Araçta tespiti edilmiş sorunlu parçanın, gerekli bakım ve onarımları yapılmadan trafiğe çıkılması durumlardan GARANTİLİ ARABAM sorumlu değildir. Bu rapor sadece aracı ekspertiz yaptıran kişi için geçerlidir. Üçüncü kişilere devir edilemez. Araç noter satışı görmesi durumunda bu ekspertiz raporu geçerliliğini yitirir.

Firmamızda kilometre hasar sorgulama ve airbag bakılmamaktadır. rapor 24 saat geçerlidir. Sökülen takılan parçalar şüphelidir.

www.garantiliarabam.com



**QR Kodu Taratarak Oto Ekspertiz Sonuçlarınızı Anında Cebinizde!**

Bu oto ekspertiz sonucu, yukarıda açık adresi ve fatura ünvanı verilen işletme tarafından üretilmiştir. Her Garantili Arabam, bağımsız franchise işletmesidir. Her işletme ürettiği oto ekspertiz sonucundan kendisi sorumludur.



## ARAC TEKNİK BİLGİLERİ

Ekspertiz No: GA-74-95792

Sayfa No: 2/2

Marka Model : Otomobil > Ford > Focus > 1.6 > Trend  
Plaka : 55LG356  
Sase No : WFOMXXGCBMCD67713

Test Tarihi : 13.01.2021 11:29:40 / 13.01.2021 12:18:05  
GARANTİLİ ARABAM EKSPERTİZ /TSE Belge No :

Adres : Gülsan San. Sit. Yenimahalle 54.sokak no:66 Canik/ Samsun MERKEZ SAMSUN

Model Yılı : 2012  
Motor No : CD67713  
Renk : Siyah  
Km : 251849  
Motor Tipi : Dizel  
Vites : Manual  
Çekiş : Önden Çekiş  
Yakıt Tipi : Dizel  
Kasa Tipi : Sedan  
Araç Ağırlığı : 1402

Ruhsat Motor Hacmi : 1560  
Ruhsat Kw : 70  
Hasar Durumu : Yok  
Uyruk : TR plakalı  
Satıcı/Kimden : Sahibinden

Garantisi Var

Takas Düşünüyorum

### Araç Sahibi Beyanı :

Araç Satış Fiyatı 10000

Yedek Anahtar :  Var  Yok  Bilmiyorum

Ruhsatın Aslı Görüldü mü?  Evet  Hayır

### Paket Detayı :

Test Ücreti : 300  
Paket : Gold Paket 2WD

### Ekspertiz Öncesi Tespit Edilen Durumlar

**Vopss Oto Ekspertiz**  
Galeri Araç Kiralama San. ve Tic. Ltd. Şti.  
Yenimahalle Mah. 54. Sok. No: 66/1  
Tel: 0545 840 0101 Canik/ SAMSUN  
19 Mayıs YOLU 025 096 8161  
Mers: 08100015096816100000

Bu işyerinde belirtilen işlemlerin yapılması için GARANTİLİ ARABAM ekspertiz servisini yetkili kılıyorum. Ekspertiz sözleşmesinde yazılı tüm genel ekspertiz, bakım ve muayene şartlarını okudum, kabul ediyorum. Bu rapor ekspertiz merkezine getirildiği km ve merkezden çıkış yaptığı km'ler içerisinde geçerlidir. Ekspertiz, motor sıcakken yapılmıştır. Gerektiğinde ekspertiz öncesi ve sonrası yol testi yapılmasını onaylıyorum. Dinamometre test cihazından ve diğer test cihazlarından dolayı oluşabilecek motor, şanzıman vs. arızalardan GARANTİLİ ARABAM firması sorumlu değildir. Aracınızın ekspertiz işlemi sonrası, GARANTİLİ ARABAM'ın aracınızda "Kontrol Yapılmadı", "Kötü" ya da "Yok" olarak belirttiği tüm parça ve aksamlar sizin sorumluluğunuzdadır. Araçta tespi edilmiş sorunlu parçanın, gerekli bakım ve onarımları yapılmadan trafiğe çıkılması devir edilemez. Araç noter satışı görmesi durumunda bu ekspertiz raporu geçerliliğini yitirir.

Firmamızda kilometre hasar sorgulama ve airbag bakılmamaktadır. rapor 24 saat geçerlidir. Sökülen takılan parçalar şüphelidir.

www.garantiliarabam.com



### QR Kodu Taratarak Oto Ekspertiz Sonuçlarınızı Anında Cebinizde!

Bu oto ekspertiz sonucu, yukarıda açık adresi ve fatura ünvanı verilen işletme tarafından üretilmiştir. Her Garantili Arabam, bağımsız franchise işletmesidir. Her işletme ürettiği oto ekspertiz sonucundan kendisi sorumludur.



## MOTOR PERFORMANS (DYNO) SONUCU

Ekspertiz No: GA-74-95792

Sayfa No: 2/2

Marka Model : Otomobil > Ford > Focus > 1.6 > Trend  
Plaka : 55LG356  
Sase No : WFOMXXGCBMCD67713

Test Tarihi : 13.01.2021 11:29:40 / 13.01.2021 12:18:05  
GARANTİLİ ARABAM EKSPERTİZ /TSE Belge No :

Adres : Gülsan San. Sit. Yenimahalle 54.sokak no:66 Canik/ Samsun MERKEZ SAMSUN

DM: Katsayı:1 Nem:0 Basınç:0 Sıcaklık (C):0

HP : 91

Tork : 226

Cer K : 1037

Kw : 67

Kayıp Güç : 20

Mot.Performansı : 96



### DİNAMOMETRE NOTLARI :

Fotokopi ile çoğaltılamaz. Fotokopi ile çoğaltılan oto ekspertiz sonucu geçersizdir. Üzerinde oynama yapılmış sonuçlar hükümsüzdür.

**Vopss Oto Ekspertiz**  
Galeri Araç Kiralama San. ve Tic. Ltd. Şti.  
Yenimahalle Mah. 54. Sok. No 66/1  
Tel.0545 840 0101 Canik/SAMSUN  
19 Mayıs Yolu 0850 840 0101

Dikkat : Yapılan Testlerin Yasal Olarak Geçerli Olabilmesi İçin Şase Numarası, Plaka ve Tarihi Mutlaka Kontrol Ediniz.

www.garantiliarabam.com

14.01.2021 10:19:07



**QR Kodu Taratarak Oto Ekspertiz Sonuçlarınızı Anında Cebinizde!**  
Bu oto ekspertiz sonucu, yukarıda açık adresi ve fatura ünvanı verilen işletme tarafından üretilmiştir. Her Garantili Arabam, bağımsız franchise işletmesidir. Her işletme ürettiği oto ekspertiz sonucundan kendisi sorumludur.





## FREN TEST SONUCU

Ekspertiz No: GA-74-95792

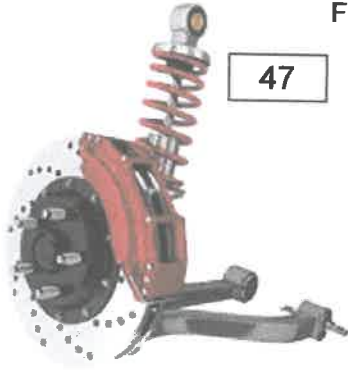
Sayfa No: 1/1

Marka Model : Otomobil > Ford > Focus > 1.6 > Trend  
Plaka : 55LG356  
Sase No : WFOMXXGCBMCD67713

Test Tarihi : 13.01.2021 11:29:40 / 13.01.2021 12:18:05  
GARANTİLİ ARABAM EKSPERTİZ /TSE Belge No :

Adres : Gülsan San. Sit. Yenimahalle 54.sokak no:66 Canik/ Samsun MERKEZ SAMSUN

### Fren Verimliliği



47

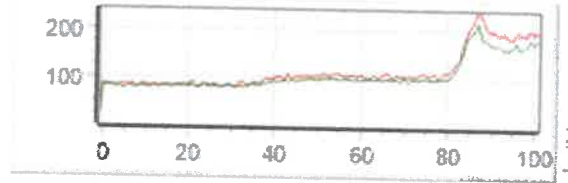


49

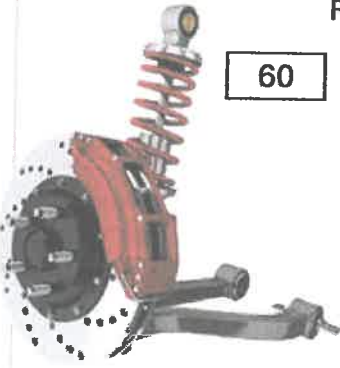
9

2.15

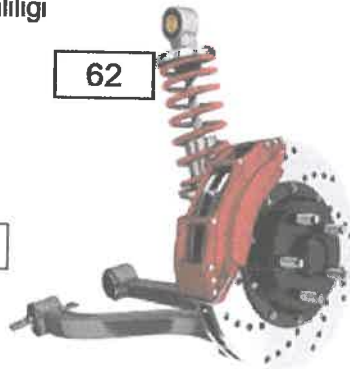
1.95



### Fren Verimliliği



60

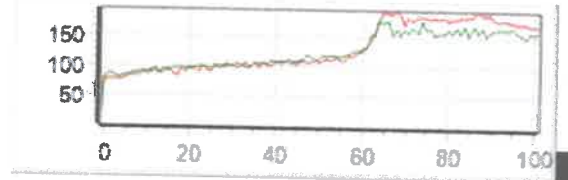


62

10

1.85

1.66



Fotokopi ile çoğaltılamaz. Fotokopi ile çoğaltılan oto ekspertiz sonucu geçersizdir. Üzerinde oynamaya yapılmış sonuçlar hükümsüzdür.

### Fren Ölçümü :

ABS öncesi fren kontrolü, Pedal kuvveti ölçümü, Dört tekerleğin maksimum fren kuvveti ölçümü, Frenleme şiddetine göre dört tekerleğin performansa katkı ölçümü, Farklı frenleme şiddetinde ön ve arka fren yüzdesi hesaplaması

%0 %30 %100  
iyi Kotü

www.garantiliarabam.com



### QR Kodu Taratarak Oto Ekspertiz Sonuçlarınızı Anında Cebinizde!

Bu oto ekspertiz sonucu, yukarıda açık adresi ve fatura ünvanı verilen işletme tarafından üretilmiştir. Her Garantili Arabam, bağımsız franchise işletmesidir. Her işletme ürettiği oto ekspertiz sonucundan kendisi sorumludur.



garantiliarabam.com Mobil Uygulamasını Ücretsiz İndirin.

Get it on Google play

Download on the App Store



## SÜSPANSİYON TEST SONUCU

Ekspertiz No: GA-74-95792

Sayfa No: 1/1

Marka Model : Otomobil > Ford > Focus > 1.6 > Trend

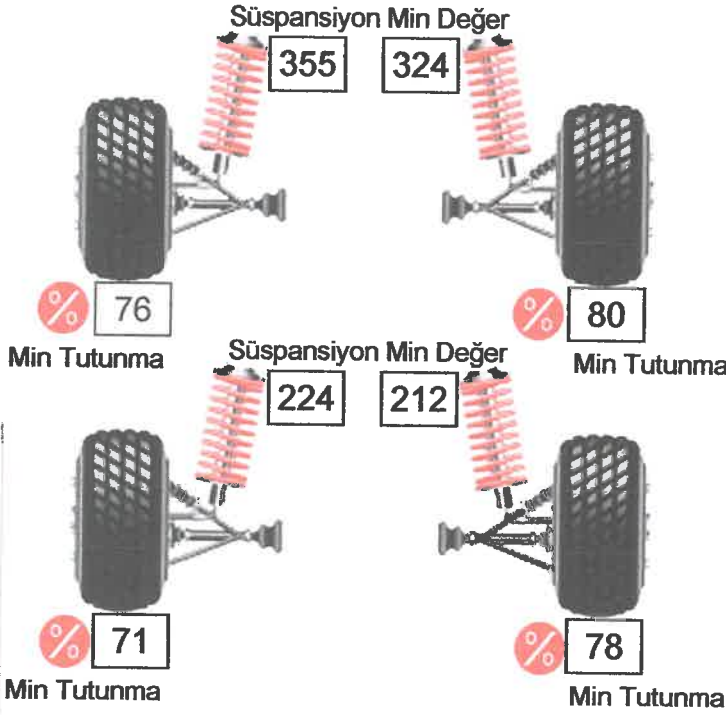
Plaka : 55LG356

Sase No : WFOMXXGCBMCD67713

Test Tarihi : 13.01.2021 11:29:40 / 13.01.2021 12:18:05

GARANTİLİ ARABAM EKSPERTİZ /TSE Belge No :

Adres : Gülsan San. Sit. Yenimahalle 54.sokak no:66 Canik/ Samsun MERKEZ SAMSUN



### SÜSPANSİYON NOTLARI :

#### Süspansiyon Testi :

Aracın her bir tekerleğinin yol tutuşunu (EUSAMA)

Kriterlerine göre aracın çeşitli yol şartlarında yola ne kadar tutunabildiğini ve minimum tutunma katsayısını göstermektedir.



www.garantiliarabam.com



#### QR Kodu Taratarak Oto Ekspertiz Sonuçlarınız Anında Cebinizde!

Bu oto ekspertiz sonucu, yukarıda açık adresi ve fatura ünvanı verilen işletme tarafından üretilmiştir. Her Garantili Arabam, bağımsız franchise işletmesidir. Her işletme ürettiği oto ekspertiz sonucundan kendisi sorumludur.



Fotokopi ile çoğaltılamaz. Fotokopi ile çoğaltılan oto ekspertiz sonucu geçersizdir. Üzerinde oynama yapılmış sonuçlar hükümsüzdür.

garantiliarabam.com Mobil Uygulamasını Ücretsiz İndiriniz.

Get it on Google play

Download on the App Store

## KAPORTA BOYA ANALİZ FORMU

Ekspertiz No: GA-74-95792

Sayfa No: 1/2

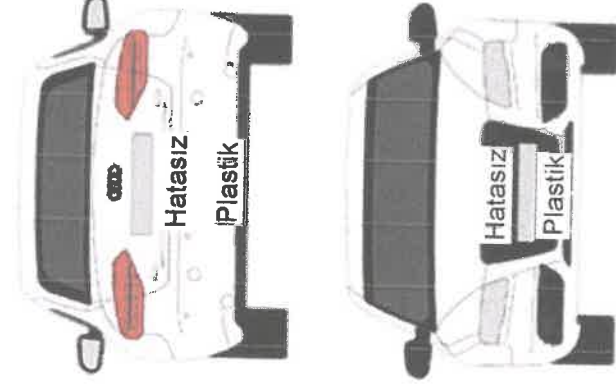
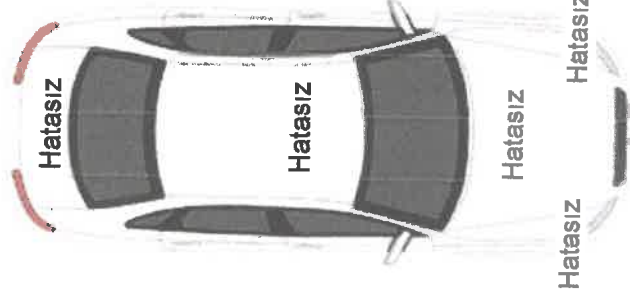
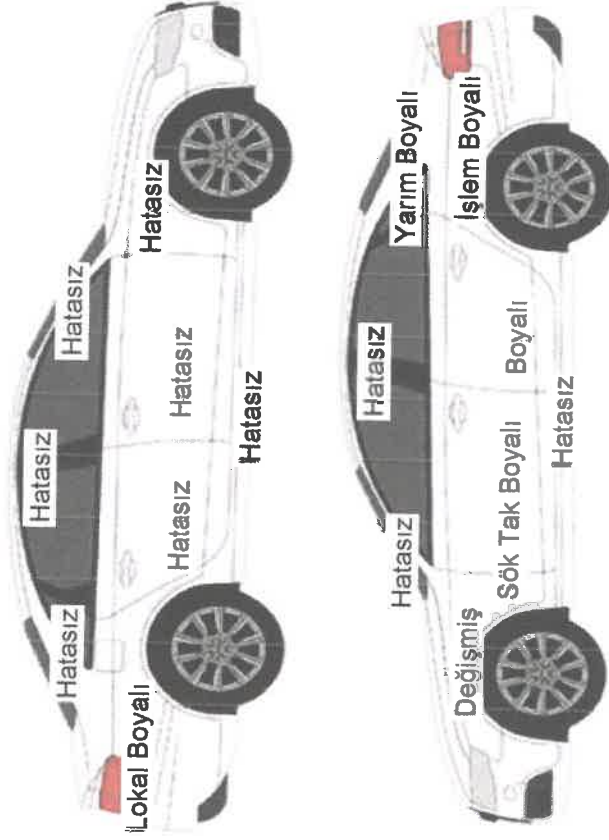
Marka Model : Otomobil > Ford > Focus > 1.6 > Trend

Plaka : 55LG356

Sase No : WFOMXXGCBMCD67713

Adres : Gülşan San. Sit. Yemimahalle 54.sokak no:66 Canik/ Samsun MERKEZ SAMSUN

Test Tarihi : 13.01.2021 11:29:40 / 13.01.2021 12:18:05  
GARANTİLİ ARABAM EKSPERTİZ /TSE Belge No :



**Vopra Oto Ekspertiz**  
Gebeli Aras Yolu Kama San.ve Tic.Ltd.Şd.  
Yemimahalle Mah.54 Sk.No:66/1  
Tel:0545 840 0810 Canik/SAMSUN  
19 Mayıs V.İ. 555 086 8161  
Merkezi: 0545 840 0810



Bu oto ekspertiz sonucu, yukarıda açık adresi ve fatura ünvanı verilen işletme tarafından üretilmiştir.  
Her Garantili Arabam, bağımsız franchise işletmesidir. Her işletme ürettiği oto ekspertiz sonucundan kendisi sorumludur.

## KAPORTA BOYA ANALİZ FORMU

Ekspertiz No: GA-74-95792

Sayfa No: 2

Marka Model : Otomobil > Ford > Focus > 1.6 > Trend  
Plaka : 55LG356  
Sase No : WFOMXXGCBMCD67713

Adres : Gülsan San. Sİt. Yenimahalle 54. sokak no:66 Canik/ Samsun MERKEZ SAMSUN

Test Tarihi : 13.01.2021 11:29:40 / 13.01.2021 12:18:05  
GARANTİLİ ARABAM EKSPERTİZ / TSE Belge No :

Sağ Arka Direk :	Hatasız	Sol Ön Direk :	Hatasız	Sağ Şase Ucu :	Hatasız
Sağ Orta Direk :	Hatasız	Sol Orta Direk :	Hatasız	Sol Şase Ucu :	Hatasız
Sağ Ön Direk :	Hatasız	Sol Arka Direk :	Yarım Boyalı	Kaput :	Hatasız
Sağ Arka Çamurluk :	Lokal Boyalı	Sol Ön Çamurluk :	Değişmiş	Ön Panel :	Hatasız
Sağ Arka Kapı :	Hatasız	Sol Ön Kapı :	Sök Tak Boyalı	Ön Tampon :	Plastik
Sağ Ön Kapı :	Hatasız	Sol Arka Kapı :	Boyalı	Tavan :	Hatasız
Sağ Ön Çamurluk :	Hatasız	Sol Arka Çamurluk :	İşlem Boyalı	Bagaj :	Hatasız
Sağ Marşpiyel :	Hatasız	Sol Marşpiyel :	Hatasız	Arka Panel :	Hatasız

### KAPORTA NOTLARI :

Aracın muhtelif yerlerine çizikler mevcut.

**Vopca Oto Ekspertiz**  
Genel A.Ş. Kuruluşu Samsun Tic. Ltd. Şti.  
Yeni Mahalle Sokak No: 54 Sk. No: 66/1  
Tel: 0545 840 0101 Canik/SAMSUN  
19 Mayıs V.D. 025 086 8161  
P. 025 086 8161



Bu oto ekspertiz sonucu, yukarıda açık adresi ve fatura ünvanı verilen işletme tarafından üretilmiştir.  
Her Garantili Arabam, bağımsız franchise işletmesidir. Her işletme ürettiği oto ekspertiz sonucundan kendisi sorumludur.