

İLANLI USUL İÇİN STANDART GAZETE İLANI FORMU**Lastik Tekerlekli Yükleyici Mal Alımı İçin İhale İlanı**

Samsun Ticaret ve Sanayi Odası, Orta Karadeniz Kalkınma Ajansı 2019 Yılı Cazibe Merkezlerini Destekleme Programı kapsamında sağlanan mali destek ile Samsun'da Samsun Lojistik Merkez Yatay Kapalı Depo Yapım Projesi için Lastik Tekerlekli Yükleyici Mal Alım İşi İhalesi sonuçlandırmayı planlamaktadır.

İhaleye katılım koşulları, isteklilerde aranacak teknik ve mali bilgileri de içeren İhale Dosyası Samsun Ticaret ve Sanayi Odası Hançerli Mahallesi Abbasğa Sokak No:8 İlkadım Samsun adresinden veya www.samsuntso.org.tr ve www.oka.org.tr internet adreslerinden temin edilebilir.

Teklif teslimi için son tarih ve saati: 19 Mart 2021 - 14:00

Gerekli ek bilgi ya da açıklamalar; www.samsuntso.org.tr ve www.oka.org.tr adreslerinde yayınlanacaktır.

Teklifler, 19 Mart 2021 tarihinde, saat 14:00'da ve Samsun Ticaret ve Sanayi Odası Hançerli Mahallesi Abbasğa Sokak No:8 İlkadım/Samsun adresinde yapılacak oturumda açılacaktır.

TEKLİF DOSYASI

Bölüm A: İsteklilere Talimatlar

Kalkınma Ajansları Tarafından Mali Destek Sağlanan Projeler Kapsamındaki İhaleler için İSTEKLİLERE TALİMATLAR

İhaleye katılacak olan isteklilerin aşağıda belirtilen nitelikleri haiz olmaları ve tekliflerini aşağıda sayılan talimatlara uygun olarak hazırlayarak sunmaları zorunludur. Kalkınma Ajansı ile imzalamış olduğu sözleşme kapsamında mali destek yararlanıcısı, proje faaliyetlerinde belirttiği alımlarda Sözleşme Makamı olarak adlandırılacaktır. Sözleşme Makamı, aşağıda belirtilen niteliklere uygun isteklilerin seçimi konusunda azami özeni gösterecek ve ihalelerin temel satın alma kurallarına uygun olarak sonuçlandırılmasını sağlayacaktır. Kalkınma Ajansı; ihalenin şaibeli olduğu ve temel satın alma kurallarının ihlal edildiği kanaatine varırsa, gerekli müdahalede bulunabilir, ihalenin yenilenmesini talep edebilir. Bu durumda projenin aksamasından ve doğabilecek maliyetlerden Kalkınma Ajansı hiçbir şekilde sorumlu tutulamaz.

(Aşağıda yer alan maddeler içerisindeki boş yerler ve <.../.....> içerisindeki tercihler belirlenerek Sözleşme Makamı tarafından, ihalesinin şartlarına göre doldurulacaktır. İhaleye çıkmadan önce, bu işlemleri yaptıktan sonra bu metni ve ihalenize uygun olmayan tercihleri siliniz. Diğer metinleri hiçbir şekilde değiştirmeyiniz.)

Madde 1- Sözleşme Makamına ilişkin bilgiler

Sözleşme Makamının;

- a) Adı/Unvanı: Samsun Ticaret ve Sanayi Odası
- b) Adresi: Hançerli Mahallesi Abbasağa Sokak No:8 İlkadım/Samsun
- c) Telefon numarası: 0362 432 36 26 Dahili 124 / 133
- d) Faks numarası: 0362 435 30 11
- e) Elektronik posta adresi: nalic@samsuntso.org.tr, yaseminbirsen@samsuntso.org.tr
- f) İlgili personelinin adı-soyadı/unvanı:

Necmi Alıç - Genel Sekreter Yardımcısı / Yasemin Birsen - Başkanlık Özel Kalem

İstekliler, ihaleye ilişkin bilgileri yukarıdaki adres ve numaralardan, Sözleşme Makamının görevli personeliyle irtibat kurarak temin edebilirler.

Madde 2- İhale konusu işe ilişkin bilgiler

İhale konusu işin;

- a) Projenin Adı: Samsun Lojistik Merkez Yatay Kapalı Depo Yapım Projesi
- b) Sözleşme kodu: TR83/19/CMDP/01
- c) Fiziki Miktarı ve türü: Samsun Lojistik Merkezinde yapılmakta olan Yatay Kapalı depolarda kullanılmak üzere teknik şartnamesinde belirtilen özelliklerde 1 (bir) adet Lastik Tekerlekli Yükleyici mal alımını kapsamaktadır.
- d) İşin/Teslimin Gerçekleştirileceği yer: Aşağıçınık Mah. Tekkeköy 55320 Samsun adresinde yer alan Samsun Lojistik Merkezine teslim edilecektir.

Madde 3- İhaleye ilişkin bilgiler

İhaleye ilişkin bilgiler;

- a) İhale usulü: Açık İhale Usulü
- b) İhalenin yapılacağı adres: Samsun Ticaret ve Sanayi Odası Hançerli Mahallesi Abbasağa Sokak No:8 İlkadım Samsun
- c) İhale tarihi: 19 Mart 2021
- d) İhale saati: 14:00

Madde 4- İhale dosyasının görülmesi ve temini

İhale dosyası Sözleşme Makamının yukarıda belirtilen adresinde bedelsiz olarak görülebilir. Ancak, ihaleye teklif verecek olanların Sözleşme Makamı tarafından onaylı ihale dosyasını *bedelsiz imza karşılığı teslim almak* zorunludur. İhale dosyasını Sözleşme Makamından bedelsiz imza karşılığı teslim almayanlar ihaleye teklif veremezler.

İstekli ihale dosyasını *bedelsiz imza karşılığı teslim almakla*, ihale dosyasını oluşturan belgelerde yer alan koşul ve kuralları kabul etmiş sayılır.

İhale dosyasını oluşturan belgelerin Türkçe yanında başka dillerde de hazırlanıp isteklilere satılması / sunulması halinde, ihale dosyasının anlaşılmasında, yorumlanmasında ve Sözleşme Makamı ile istekliler arasında oluşacak anlaşmazlıkların çözümünde Türkçe metin esas alınacaktır.

Madde 5- Tekliflerin sunulacağı yer, son teklif verme tarih ve saati

Teklifler aşağıda belirtilen adrese elden veya posta yoluyla teslim edilebilir:

a) Tekliflerin sunulacağı yer: Samsun Ticaret ve Sanayi Odası Hançerli Mahallesi Abbasağa Sokak No:8 İlkadım Samsun

b) Son teklif verme tarihi (İhale tarihi) : 19 Mart 2021

c) Son teklif verme saati (İhale saati) : 14:00

Teklifler ihale (son teklif verme) tarih ve saatine kadar yukarıda belirtilen yere verilebileceği gibi, iadeli taahhütlü posta veya kargo veya kurye vasıtasıyla da gönderilebilir. İhale (son teklif verme) saatine kadar Sözleşme Makamına ulaşmayan teklifler değerlendirmeye alınmayacaktır. Postada yaşanan gecikmelerden Sözleşme Makamı sorumlu tutulamaz.

Sözleşme Makamına verilen veya ulaşan teklifler, zeyilname düzenlenmesi hali hariç, herhangi bir sebeple geri alınamaz.

İhale için tespit olunan tarihin tatil gününe rastlaması halinde ihale, takip eden ilk iş gününde yukarıda belirtilen saatte aynı yerde yapılır ve bu saate kadar verilen teklifler kabul edilir. Çalışma saatlerinin sonradan değişmesi halinde de ihale yukarıda belirtilen saatte yapılır. Saat ayarlarında, Türkiye Radyo Televizyon Kurumu (TRT)'nun ulusal saat ayarı esas alınır.

Madde 6- İhale dosyasının kapsamı

İhale dosyası aşağıdaki belgelerden oluşmaktadır:

a) *Teklif Dosyası (Sözleşme Taslağı, Özel Koşullar, Genel Koşullar, Teknik Şartname, Teklif Sunma Formları, Teklif Değerlendirme Formları ve ilgili satın almaya mahsus diğer belgeler)*

Ayrıca Genel Koşulların veya bu talimatların ilgili hükümleri gereğince, Sözleşme Makamının çıkaracağı zeyilnameler ile isteklilerin yazılı talebi üzerine Sözleşme Makamı tarafından yapılan yazılı açıklamalar, ihale dosyasının bağlayıcı bir parçasını teşkil eder.

İsteklinin yukarıda belirtilen dokümanların tümünün içeriğini dikkatli bir şekilde incelemesi gerekir. Teklifin verilmesine ilişkin şartları yerine getirememesi halinde ortaya çıkacak sorumluluk teklif verene ait olacaktır. İhale dosyasında öngörülen ve tarif edilen usule uygun olmayan teklifler değerlendirmeye alınmaz.

Madde 7- İhaleye katılabilmek için gereken belgeler

İsteklilerin ihaleye katılabilmeleri için aşağıda sayılan belgeleri teklifleri kapsamında sunmaları gerekir:

a) Tebligat için adres beyanı ve ayrıca irtibat için telefon ve varsa faks numarası ile elektronik posta adresi,

b) Mevzuatı gereği kayıtlı olduğu Ticaret ve/veya Sanayi Odası veya Meslek Odası Belgesi;

1. Gerçek kişi olması halinde, ilk ilan veya ihale tarihinin içerisinde bulunduğu yılda alınmış ilgisine göre Ticaret ve/veya Sanayi Odasına veya ilgili Meslek Odasına kayıtlı olduğunu gösterir belge,

2. Tüzel kişi olması halinde, mevzuatı gereği tüzel kişiliğin siciline kayıtlı bulunduğu Ticaret ve/veya Sanayi Odasından, ilk ilan veya ihale tarihinin içerisinde bulunduğu yılda alınmış, tüzel kişiliğin sicile kayıtlı olduğuna dair belge,
 - c) Teklif vermeye yetkili olduğunu gösteren imza beyannamesi veya imza sirküleri;
 1. Gerçek kişi olması halinde, noter tasdikli imza beyannamesi,
 2. Tüzel kişi olması halinde, ilgisine göre tüzel kişiliğin ortakları, üyeleri veya kurucuları ile tüzel kişiliğin yönetimindeki görevlileri belirten son durumu gösterir Ticaret Sicil Gazetesi veya bu hususları tevsik eden belgeler ile tüzel kişiliğin noter tasdikli imza sirküleri,
 - d) Bu talimatların ilgili maddesinde sayılan durumlarda olunmadığına ilişkin yazılı taahhütname ve yararlanıcı tarafından talep edilirse ilgili kanıtlayıcı belgeler,
 - e) Şekli ve içeriği bu belgede belirlenen teklif mektubu,
 - f) Bu belgede tanımlanan geçici teminat,
 - g) Vekâleten ihaleye katılma halinde, istekli adına katılan kişinin ihaleye katılmaya ilişkin noter tasdikli vekâletnamesi ile noter tasdikli imza beyannamesi,
 - h) İsteklinin iş ortaklığı olması halinde iş ortaklığı beyannamesi ile konsorsiyumların da teklif verebilecekleri öngörülmüş ise, isteklinin konsorsiyum olması halinde konsorsiyum beyannamesi,
 - i) İhale dosyasının bedelsiz teslim alındığına dair ihale dosyası teslim tutanağı
 - j) Ortağı olduğu veya hissedarı bulunduğu tüzel kişiliklere ilişkin beyanname,
- İsteklinin iş ortaklığı olması halinde (b), (c) ve (d) bentlerinde yer alan belgelerin her bir ortak tarafından ayrı ayrı verilmesi zorunludur. İhaleye katılabileceklerinin öngörülmesi halinde Konsorsiyumlarda (b), (c) ve (d) bentlerinde yer alan belgelerin her bir ortak tarafından ayrı ayrı verilmesi gerekir.
- k) Sözleşme Makamı tarafından ihalenin niteliğine göre belirlenecek ekonomik ve mali yeterliğe ilişkin;
 - Teklif tutarının en az %3'ü tutarında banka geçici teminat mektubu (KDV Hariç bedel üzerinden hesaplanacaktır)
 - SGK'dan alınmış borcu yoktur yazısı (ihale ilan tarihi ile ihale tarihi arasında alınmış olmalıdır).
 - Vergi borcu olmadığına dair yazı (ihale ilan tarihi ile ihale tarihi arasında alınmış olmalıdır).
 - İhale yasaklısı olmadığına dair durum belgesi,
 - l) Sözleşme Makamı tarafından belirlenecek mesleki ve teknik yeterliğe ilişkin belgeler;
 - İhale tarihi itibarı ile bu ihale kapsamında ki mal alımına konu olan iş makinesinden son 2 (iki) yıl içerisinde en az 3 (üç) adet teslimi yapılan iş ve müşterilerine ilişkin referans listesi ve sözleşme kapsamında kesilen faturalar, iş deneyim referans belgesi ve/veya onaylı sözleşme kabul tutanağı.

Yukarıda sayılan belgelerin hangilerinin eksik evrak niteliğinde olacağı madde 10'daki hükümlere ve ihalenin niteliğine göre yararlanıcı tarafından belirlenir. Eksik evrakın, tespit edildiği tarihi müteakip 5 gün içerisinde tamamlanması sağlanır.

İstekliler, yukarıda sayılan belgelerin aslını veya aslına uygunluğu noterce onaylanmış örneklerini vermek zorundadır. Ancak Türkiye Ticaret Sicili Gazetesi Nizamnamesi'nin 9 uncu maddesinde yer alan hüküm çerçevesinde; Gazete idaresince veya Türkiye Odalar ve Borsalar Birliğine bağlı odalarca "aslının aynıdır" şeklinde onaylanarak isteklilere verilen Ticaret Sicili Gazetesi suretleri ile bunların noter onaylı suretleri kabul edilecektir.

Noter onaylı belgelerin aslına uygun olduğunu belirten bir şerh taşıması zorunlu olup, sureti veya fotokopisi görülerek onaylanmış olanlar ile "İbraz edilenin aynıdır" veya bu anlama gelecek bir şerh taşıyanlar geçerli kabul edilmeyecektir.

İstekliler, istenen belgelerin aslı yerine ihaleden önce Sözleşme Makamının yetkili personeli tarafından "aslı Sözleşme Makamı tarafından görülmüştür" veya bu anlama gelecek şerh düşülen ve aslı kendilerine iade edilen belgelerin suretlerini de tekliflerine ekleyebilirler.

Madde 8-İhalenin yabancı isteklilere açıklığı

Sözleşme Makamı tarafından gerçekleştirilecek ihaleler sadece yerli isteklilere açıktır.

Madde 9. İhaleye katılamayacak olanlar

Aşağıda sayılanlar doğrudan veya dolaylı veya alt yüklenici olarak, kendileri veya başkaları adına hiçbir şekilde, Kalkınma Ajanslarınca sağlanan mali destekler kapsamında gerçekleştirilen ihalelere katılamazlar;

- Kamu ihalelerine katılmaktan geçici veya sürekli olarak yasaklanmış olanlar, Terörle Mücadele Kanunu kapsamına giren suçlardan ve organize suçlardan dolayı hükümlü bulunanlar, dolandırıcılık, yolsuzluk, bir suç örgütü içinde yer almak suçlarından veya başka bir yasadışı faaliyetten dolayı kesinleşmiş yargı kararı ile mahkûm olanlar,
- İlgili mercilerce hileli iflas ettiğine karar verilenler.
- Sözleşme Makamının ihale yetkilisi kişileri ile bu yetkiye sahip kurullarda görevli kişiler.
- Sözleşme Makamının ihale konusu işle ilgili her türlü ihale işlemlerini hazırlamak, yürütmek, sonuçlandırmak ve onaylamakla görevli olanlar.
- (c) ve (d) bentlerinde belirtilen şahısların eşleri ve üçüncü dereceye kadar kan ve ikinci dereceye kadar kayın hısımları ile evlatlıkları ve evlat edinenleri.
- (c), (d) ve (e) bentlerinde belirtilenlerin ortakları ile şirketleri (bu kişilerin yönetim kurullarında görevli bulunmadıkları veya sermayesinin % 10'undan fazlasına sahip olmadıkları anonim şirketler hariç).
- Yararlanıcının bünyesinde bulunan veya onunla ilgili olarak her ne amaçla kurulmuş olursa olsun vakıf, dernek, birlik, sandık gibi kuruluşlar ile bu kuruluşların ortak oldukları şirketler.
- Bakanlar Kurulu Kararları ile belirlenen ve Türkiye’de yapılacak ihalelere katılması yasaklanan yabancı ülkelerin isteklileri.

Ayrıca ihale konusu alımla ilgili danışmanlık hizmetlerini yapan yükleniciler bu işin ihalesine katılamazlar. Bu yasak, bunların ortaklık ve yönetim ilişkisi olan şirketleri ile bu şirketlerin sermayesinin yarısından fazlasına sahip oldukları şirketleri için de geçerlidir.

Yukarıdaki yasaklara rağmen ihaleye katılan istekliler ihale dışı bırakılarak geçici teminatları gelir kaydedilir. Ayrıca, bu durumun tekliflerin değerlendirmesi aşamasında tespit edilememesi nedeniyle bunlardan biri üzerine ihale yapılmışsa teminatı gelir kaydedilerek ihale iptal edilir.

Alt-yüklenicilere izin verilmemektedir. Ancak bu durum, isteklilerin ortak girişim ya da konsorsiyum halinde ihalelere katılmalarına engel değildir.

Madde 10- İhale dışı bırakılma nedenleri

Aşağıda belirtilen durumlardaki istekliler, bu durumlarının tespit edilmesi halinde, ihale dışı bırakılacaktır;

- İflası ilân edilen, zorunlu tasfiye kararı verilen, alacaklılara karşı borçlarından dolayı mahkeme idaresi altında bulunan, konkordato ilan eden veya kendi ülkesindeki mevzuat hükümlerine göre benzer bir durumda olan.
- İlgili mevzuat hükümleri uyarınca kesinleşmiş sosyal güvenlik prim borcu olan.
- İlgili mevzuat hükümleri uyarınca kesinleşmiş vergi borcu olan.
- İhale tarihinden önceki beş yıl içinde, mesleki faaliyetlerinden dolayı yargı kararıyla hüküm giyen.
- İhale tarihinden önceki beş yıl içinde, yaptığı işler sırasında iş veya meslek ahlakına aykırı faaliyetlerde bulunduğu Sözleşme Makamı tarafından ispat edilen.
- İhale tarihi itibarıyla, mevzuatı gereği kayıtlı olduğu oda tarafından mesleki faaliyetten men edilmiş olan.
- Bu maddede belirtilen bilgi ve belgeleri vermeyen veya yanıltıcı bilgi ve/veya sahte belge verdiği tespit edilen.
- 9 uncu maddede ihaleye katılamayacağı belirtildiği halde ihaleye katılan.
- 11 inci maddede belirtilen yasak fiil veya davranışlarda bulunduğu tespit edilen.

Madde 11- Yasak fiil veya davranışlar

İhale süresince aşağıda belirtilen fiil veya davranışlarda bulunmak yasaktır:

- Hile, vaat, tehdit, nüfuz kullanma, çıkar sağlama, anlaşma, irtikap, rüşvet suretiyle veya başka yollarla ihaleye ilişkin işlemlere fesat karıştırmak veya buna teşebbüs etmek.

- b) İsteklileri tereddüde düşürmek, katılımı engellemek, isteklilere anlaşma teklifinde bulunmak veya teşvik etmek, rekabeti veya ihale kararını etkileyecek davranışlarda bulunmak.
- c) Sahte belge veya sahte teminat düzenlemek, kullanmak veya bunlara teşebbüs etmek.
- d) Bir istekli tarafından kendisi veya başkaları adına doğrudan veya dolaylı olarak, asaleten ya da vekâleten birden fazla teklif vermek.
- e) 9 uncu maddede ihaleye katılmayacağı belirtildiği halde ihaleye katılmak.

Bu yasak fiil veya davranışlarda bulunanlar hakkında fiil veya davranışın özelliğine göre ilgili yasal hükümler uygulanır ve bunların Kalkınma Ajanslarıncı sağlanan mali destekler kapsamında gerçekleştirilecek diğer ihalelere katılmaları engellenir.

Madde 12- Teklif hazırlama giderleri

Tekliflerin hazırlanması ve sunulması ile ilgili bütün masraflar isteklilere aittir. Sözleşme Makamı, ihalenin seyrine ve sonucuna bakılmaksızın, isteklinin üstlendiği bu masraflardan dolayı hiçbir şekilde sorumlu tutulamaz.

Madde 13- İhale dosyasında açıklama yapılması

İstekliler, tekliflerin hazırlanması aşamasında, ihale dosyasında açıklanmasına ihtiyaç duydukları hususlarla ilgili olarak, son teklif verme gününden on (10) gün öncesine kadar yazılı olarak açıklama talep edebilirler. Bu tarihten sonra yapılacak açıklama talepleri değerlendirmeye alınmayacaktır.

Açıklama talebinin uygun görülmesi halinde, Sözleşme Makamı tarafından yapılacak açıklama, bu tarihe kadar ihale dosyası alan tüm isteklilere yazılı olarak iadeli taahhütlü mektupla gönderilir veya imza karşılığı elden verilir. Sözleşme Makamının bu yazılı açıklaması, son teklif verme gününden en az beş (5) gün önce tüm isteklilerin bilgi sahibi olmalarını sağlayacak şekilde yapılacaktır.

Açıklamada, sorunun tarifi ve Sözleşme Makamının ayrıntılı cevapları yer alır; açıklama talebinde bulunan isteklinin kimliği belirtilmez. Yapılan yazılı açıklamalar, ihale dosyasını açıklamanın yapıldığı tarihten sonra alan isteklilere ihale dosyası içerisinde verilir.

Madde 14- İhale dosyasında değişiklik yapılması

İlan yapıldıktan sonra ihale dosyasında değişiklik yapılmaması esastır. Ancak, tekliflerin hazırlanmasını veya işin gerçekleştirilmesini etkileyebilecek maddi veya teknik hatalar veya eksikliklerin Sözleşme Makamı tarafından tespit edilmesi veya isteklilerce yazılı olarak bildirilmesi ve bu bildirim Sözleşme Makamı tarafından yerinde bulunması halinde, zeyilname düzenlenmek suretiyle ihale dosyasında değişiklik yapılabilir.

Zeyilname, ihale dosyası alanların tümüne iadeli taahhütlü mektup yoluyla gönderilir veya imza karşılığı elden verilir ve ihale tarihinden en az beş (5) gün önce bilgi sahibi olmaları sağlanır. Yapılan değişiklik nedeniyle tekliflerin hazırlanabilmesi için ek süreye ihtiyaç duyulması halinde, Sözleşme Makamı ihale tarihini bir defaya mahsus olmak üzere en fazla on (10) gün süreyle zeyilname ile erteleyebilir. Erteleme süresince ihale dosyası satılmasına ve teklif alınmasına devam edilecektir.

Zeyilname düzenlenmesi halinde, teklifini bu düzenlemeden önce vermiş olan isteklilere tekliflerini geri çekerek, yeniden teklif verme imkanı tanınacaktır.

Madde 15-İhale saatinden önce ihalenin iptal edilmesinde Sözleşme Makamının serbestliği

Sözleşme Makamının gerekli gördüğü veya ihale dosyasında yer alan belgelerde ihalenin yapılmasına engel olan ve düzeltilmesi mümkün bulunmayan hususların bulunduğu tespit edildiği hallerde, ihale saatinden önce ihale iptal edilebilir. Bu durumda, iptal nedeni belirtilmek suretiyle ihalenin iptal edildiği isteklilere duyurulur. Bu aşamaya kadar teklif vermiş olanlara ihalenin iptal edildiği ayrıca tebliğ edilir.

İhalenin iptali halinde, verilmiş olan bütün teklifler reddedilmiş sayılır ve bu teklifler açılmaksızın isteklilere iade edilir. İhalenin iptal edilmesi nedeniyle istekliler Sözleşme Makamından herhangi bir hak talebinde bulunamaz.

Madde 16- Ortak girişim

Birden fazla gerçek veya tüzel kişi iş ortaklığı oluşturmak suretiyle ihaleye teklif verebilir. İş ortaklığı oluşturmak suretiyle ihaleye teklif edecek istekliler, iş ortaklığı yaptıklarına dair pilot ortağın da belirtildiği ekte örneği bulunan iş ortaklığı beyannamesini de teklifleriyle beraber sunacaklardır. İhalenin iş ortaklığı üzerinde kalması halinde iş ortaklığından, sözleşme imzalanmadan önce noter tasdikli ortaklık sözleşmesini vermesi istenecektir.

İş ortaklığı anlaşmasında (iş ortaklığı beyannamesi) ve sözleşmesinde iş ortaklığını oluşturan gerçek ve tüzel kişilerin taahhüdün yerine getirilmesinde müştereken ve müteselsilen sorumlu oldukları belirtilecektir. İş

ortaklığında pilot ortak, en çok hisseye sahip ortak olmalıdır. Ortakların hisse oranları, ortaklık anlaşmasında (iş ortaklığı beyannamesi) ve ortaklık sözleşmesinde gösterilir.

Madde 17-Alt yükleniciler

İhale konusu alımın/işin tamamı veya bir kısmı alt yüklenicilere (taşeronlara) yaptırılamaz.

Madde18-Teklif ve sözleşme türü

Tekliflerin, götürü bedel veya birim fiyat esaslı olacağı Sözleşme Makamı tarafından belirlenir ve ihale duyurusunda hangi usul ile ihaleye çıkıldığı belirtilir.

Madde 19- Teklifin dili

Teklifler ve ekleri Türkçe olarak hazırlanacak ve sunulacaktır.

Madde 20-Teklif ve ödemelerde geçerli para birimi

Teklif ve ödemelerde geçerli para birimi TL'dir.

Madde 21-Kısmi teklif verilmesi

Sözleşme Makamı tarafından gerçekleştirilecek ihalelerde, lotlar halinde ihaleye çıkılmamış ise, işin tamamı için teklif sunulacak olup kısmi teklifler kabul edilmeyecektir.

Madde 22- Alternatif teklifler

İhale konusu işe ilişkin olarak alternatif teklif sunulamaz.

Madde 23-Tekliflerin sunulma şekli

Teklif Mektubu ve istenildiği hallerde geçici teminat da dahil olmak üzere ihaleye katılabilme şartı olarak bu Şartname ile istenilen bütün belgeler bir zarfa veya pakete konulur. Zarfın üzerine isteklinin adı, soyadı veya ticaret unvanı, tebligata esas açık adresi, teklifin hangi işe ait olduğu ve ihaleyi yapan Sözleşme Makamının açık adresi yazılır. Zarfın yapıştırılan yeri istekli tarafından imzalanarak, mühürlenecek veya kaşelenecektir.

Teklifler ihale dosyasında belirtilen ihale saatine kadar sıra numaralı alındılar karşılığında Sözleşme Makamına (tekliflerin sunulacağı yere) teslim edilir. Bu saatten sonra verilen teklifler kabul edilmez ve açılmadan istekliye iade edilir.

Zeyilname ile teklif verme süresinin uzatılması halinde, Sözleşme Makamı ve isteklilerin ilk teklif verme tarihine bağlı tüm hak ve yükümlülükleri süre açısından, yeniden tespit edilen son teklif verme tarihine ve saatine kadar uzatılmış sayılır.

Madde 24-Teklif mektubunun şekli ve içeriği

Teklif, bir Teknik ve bir Mali tekliften oluşur ve bunların ayrı zarflarda teslim edilmesi gerekir. Her bir teknik teklif ve mali teklifin içerisinde, üzerinde belirgin olarak "ASLIDIR" yazan bir asıl nüsha bulunmalıdır.

Teklif mektupları, yazılı ve imzalı olarak sunulur. Teklif Mektubunda;

- İhale dosyasının tamamen okunup kabul edildiğinin belirtilmesi,
- Teklif edilen bedelin rakam ve yazı ile birbirine uygun olarak açıkça yazılması,
- Üzerinde kazıntı, silinti, düzeltme bulunmaması,
- Teklif mektubunun adı, soyadı veya ticaret unvanı yazılmak suretiyle yetkili kişilerce imzalanmış olması,

zorunludur.

Ortak girişim olarak teklif veren isteklilerin teklif mektuplarının, ortakların tamamı tarafından veya teklif vermeye yetki verdikleri kişiler tarafından imzalanması gerekir.

Konsorsiyum olarak teklif verecek isteklilerin teklif mektuplarında, Konsorsiyum ortaklarının işin uzmanlık gerektiren kısımları için teklif ettikleri bedel ayrı ayrı yazılacaktır. Konsorsiyum ortaklarının işin uzmanlık gerektiren kısımları için teklif ettikleri bedellerin toplamı, konsorsiyumun toplam teklif bedelini oluşturacaktır.

Madde 25- Tekliflerin geçerlilik süresi

Tekliflerin geçerlilik süresi, ihale tarihinden itibaren en az. 60 takvim günü olmalıdır. Bu süreden daha kısa süreyle geçerli olduğu belirtilen teklif mektupları değerlendirmeye alınmayacaktır.

İhtiyaç duyulması halinde Sözleşme Makamı, teklif geçerlilik süresinin en fazla 30 gün süre ile uzatılması yönünde istekliden talepte bulunacaktır. İstekli Sözleşme Makamının bu talebini kabul edebilir veya reddedebilir. Sözleşme Makamının teklif geçerlilik süresinin uzatılması talebini reddeden isteklinin geçici teminatı iade edilecektir.

Talebi kabul eden istekliler, teklif ve sözleşme koşulları değiştirilmeksizin, söz konusu ihale için istenmişse geçici teminatını kabul edilen yeni teklif geçerlilik süresine ve her bakımdan geçici teminata ilişkin hükümlere uydurmak zorundadır. Bu konudaki istek ve cevaplar yazılı olarak yapılır, iadeli taahhütlü posta yoluyla gönderilir veya imza karşılığı elden teslim edilir.

Başarılı istekli sözleşmeye hak kazandığının kendisine bildirilmesinden itibaren takip eden 60 gün için teklifinin geçerliliğini sağlamalıdır. Bildirim tarihine bakılmaksızın 60 günlük ilk süreye 60 gün daha eklenir.

Madde 26- Geçici teminat ve teminat olarak kabul edilecek değerler

Sözleşme Makamı tarafından geçici teminat istendiği duyurulan ihale kapsamında istekliler teklif ettikleri bedelin %3'ünden az olmamak üzere kendi belirleyecekleri tutarda geçici teminat vereceklerdir. Teklif edilen bedelin %3'ünden az oranda geçici teminat veren isteklilerin teklifleri değerlendirme dışı bırakılacaktır.

İsteklinin ortak girişim olması halinde, toplam geçici teminat miktarı ortaklık oranına veya işin uzmanlık gerektiren kısımlarına verilen tekliflere bakılmaksızın ortaklardan biri veya birkaçı tarafından karşılanabilir.

Geçici teminat olarak sunulan teminat mektuplarında geçerlilik tarihi belirtilmelidir. Bu tarih, teklif geçerlilik süresinin bitiminden itibaren otuz (30) günden az olmamak üzere isteklilerce belirlenir.

Kabul edilebilir bir geçici teminat ile birlikte verilmeyen teklifler, Sözleşme Makamı tarafından istenilen katılma şartlarının sağlanamadığı gerekçesiyle değerlendirme dışı bırakılacaktır.

Teminat olarak kabul edilecek değerler aşağıda sayılmıştır;

- a) Tedavüldeki Türk Parası.
- b) Bankalar ve özel finans kurumları tarafından verilen teminat mektupları.

İlgili mevzuatına göre Türkiye'de faaliyette bulunmasına izin verilen yabancı bankaların düzenleyecekleri teminat mektupları ile Türkiye dışında faaliyette bulunan banka veya benzeri kredi kuruluşlarının kontrgarantisini üzerine Türkiye'de faaliyette bulunan bankaların veya özel finans kurumlarının düzenleyecekleri teminat mektupları da teminat olarak kabul edilir.

Teminatlar, teminat olarak kabul edilen diğer değerlerle değiştirilebilir.

Madde 27- Geçici teminatın teslim yeri ve iadesi

Teminat mektupları, teklif zarfının içinde tekliflerle birlikte Sözleşme Makamına sunulur. Teminat mektupları dışındaki teminatların Sözleşme Makamının ilgili birimine yatırılması ve makbuzlarının teklif zarfının içinde sunulması gerekir.

İhale üzerinde kalan istekliye ait teminat mektubu ihaleden sonra Sözleşme Makamınca muhafaza edilir. Diğer isteklilere ait teminatlar ise hemen iade edilir. İhale üzerinde kalan isteklinin geçici teminatı ise, gerekli kesin teminatın verilip sözleşmeyi imzalaması halinde iade edilir.

Madde 28- Son teklif teslim tarihinden önce ek bilgi talepleri

İhale dosyası ve ihale konusu hakkındaki bilgi talepleri yazılı olarak, tekliflerin sunulması için son tarihten 10 gün öncesine kadar Sözleşme Makamına iletilir. Sözleşme Makamı, bilgi taleplerini, tekliflerin sunulması için son tarihten 5 gün öncesine kadar, diğer isteklilerin de bilgi edineceği bir şekilde, internet sayfasında ve ilgili Ajansın internet sayfasında duyurur.

Sözleşme Makamı, kendi girişimi ile ya da herhangi bir isteklinin talebi üzerine, teklif dosyası hakkında ek bilgi sağlarsa, bu tür bilgileri, tüm isteklilere aynı anda yazılı olarak gönderecektir.

Madde 29- Tekliflerin sunulması

Teklifler, teklif davet mektubunda veya ilanda belirtilen son teslim tarihini geçmeyecek şekilde teslim alınmak üzere gönderilmelidir. Teklifler aşağıdaki şekilde teslim edilmelidir:

- Taahhütlü posta / kargo servisi) ile Samsun Ticaret ve Sanayi Odası Hançerli Mahallesi Abbasağa Sokak No:8 İlkadım Samsun
- **Ya da** Sözleşme Makamına doğrudan elden Samsun Ticaret ve Sanayi Odası Hançerli Mahallesi Abbasağa Sokak No:8 İlkadım Samsun teslim (kurye servisleri de dahil) edilmeli ve teslim karşılığında imzalı ve tarihli bir belge alınmalıdır.

Başka yollarla ulaştırılan teklifler değerlendirmeye alınmayacaktır. Teklifler, çift zarf sistemi kullanılarak teslim edilmelidir; bir dış paket veya zarfın içerisinde, birinin üzerinde A Zarfı- Teknik Teklif, diğerinin üzerinde B Zarfı- Mali teklif yazan iki ayrı mühürlü zarf olmalıdır.

Mali teklif dışındaki, teknik teklifi oluşturan diğer tüm kısımlar A Zarfının içine konmalıdır, (örn. teklif teslim formu, organizasyon ve metodoloji belgesi, Kilit uzmanlar ve ücreti belgesi, isteklinin beyannamesi, tüzel ve mali kimlik formu).

Bu kuralların herhangi bir şekilde yerine getirilmemesi, (örn. Mühürlenmemiş zarflar ya da teknik teklifte fiyata herhangi bir atıf yapılması) kuralların ihlali olarak değerlendirilecek ve teklifin reddedilmesine yol açacaktır.

Madde 30- Tekliflerin mülkiyeti

Sözleşme Makamı, bu ihale süreci sırasında alınan tüm tekliflerin mülkiyet haklarına sahiptir. Sonuç olarak, teklif sahiplerinin tekliflerini geri alma hakları yoktur.

Madde 31-Tekliflerin açılması

Değerlendirme Komitesince, tekliflerin alınması ve açılmasında aşağıda yer alan usul uygulanır;

- Değerlendirme Komitesince bu Şartnamede belirtilen ihale saatine kadar kaç teklif verilmiş olduğu bir tutanakla tespit edilerek, hazır bulunanlara duyurulur ve hemen ihaleye başlanır.
- Değerlendirme Komitesi teklif zarflarını alınış sırasına göre inceler. Bu incelemede, zarfın üzerinde isteklinin adı, soyadı veya ticaret unvanı, tebligata esas açık adresi, teklifin hangi işe ait olduğu, ihaleyi yapan Sözleşme Makamının açık adresi ve zarfın yapılandırılan yerinin istekli tarafından imzalanıp, mühürlenmesi veya kaşelenmesi hususlarına bakılır. Bu hususlara uygun olmayan zarflar bir tutanakla belirlenerek değerlendirmeye alınmaz.
- Mal alımı ve yapım işi ihalelerinde, zarflar isteklilerle birlikte hazır bulunanlar önünde alınış sırasına göre açılır. İsteklilerin belgelerinin eksik olup olmadığı ve teklif mektubu ile geçici teminatlarının usulüne uygun olup olmadığı kontrol edilir. Belgeleri eksik veya teklif mektubu ile geçici teminatı usulüne uygun olmayan istekliler tutanakla tespit edilir. İstekliler ve teklif fiyatları açıklanarak tutanağa bağlanır.

Hizmet alımı ihalelerinde ise, sadece teknik teklif zarfları açılır ve yukarıda belirtilen hususlar açısından incelenir. Teknik değerlendirme aşamasında eşik puana ulaşamayan teklifler kabul edilmeyeceği için, mali teklif zarfları, teknik değerlendirme tamamlanana kadar açılmaz.

- c bendine göre düzenlenecek tutanaklar Değerlendirme Komitesince imzalanır. Bu tutanakların Değerlendirme Komitesi başkanı tarafından onaylanmış bir sureti isteyenlere imza karşılığı verilir.
- Bu aşamada; hiçbir teklifin reddine veya kabulüne karar verilmez, teklifi oluşturan belgeler düzeltilemez ve tamamlanamaz. Teklifler Değerlendirme Komitesince hemen değerlendirilmek üzere oturum kapatılır.

Madde 32-Tekliflerin değerlendirilmesi

Tekliflerin değerlendirilmesinde, öncelikle belgeleri eksik olduğu veya teklif mektubu ile geçici teminatı usulüne uygun olmadığı bu Şartnamenin 30. maddesine göre ilk oturumda tespit edilen isteklilerin tekliflerinin değerlendirme dışı bırakılmasına karar verilir.

Teklif zarfı içinde sunulması gereken belgeler ve bu belgelere eklenmesi zorunlu olan eklerinden herhangi birinin, isteklilerce sunulmaması halinde, bu eksik belgeler ve ekleri tamamlanmayacaktır.

Ancak,

- Geçici teminat ve teklif mektuplarının Kanunen taşınması zorunlu hususlar hariç olmak üzere, sunulan belgelerde teklifin esasını değiştirecek nitelikte olmayan bilgi eksikliklerinin bulunması halinde bu tür bilgi eksikliklerinin giderilmesine ilişkin belgeler,
- İsteklilerce sunulan ve başka kurum, kuruluş ve kişilerce düzenlenen belgelerde, belgenin taşınması zorunlu asli unsurlar dışında, belgenin içeriğine ilişkin tereddüt yaratacak nitelikte olan ve belgeyi düzenleyen kurum, kuruluş veya kişilerden kaynaklanan bilgi eksikliklerinin giderilmesine ilişkin belgeler,
- 7 nci maddede yararlanıcı tarafından eksik evrak olarak tanımlanacak belgeler verilen süre içinde tamamlanacaktır.

Bilgi eksikliklerinin tamamlanmasına ilişkin olarak verilen süre içinde isteklilerce sunulan belgelerin, ihale tarihinden sonraki bir tarihte düzenlenmesi halinde, bu belgeler isteklinin ihale tarihi itibarıyla ihaleye katılım şartlarını sağladığını tevsik etmesi halinde kabul edilecektir.

Bu ilk değerlendirme ve işlemler sonucunda belgeleri eksiksiz ve teklif mektubu ile geçici teminatı usulüne uygun olan isteklilerin tekliflerinin ayrıntılı değerlendirilmesine geçilir.

Bu aşamada, mal alımı ve yapım işi ihalelerinde, isteklilerin ihale konusu işi yapabilme kapasitelerini belirleyen yeterlik kriterlerine ve tekliflerin ihale dosyasında belirtilen şartlara uygun olup olmadığı incelenir. Uygun olmadığı belirlenen isteklilerin teklifleri değerlendirme dışı bırakılır.

En son aşamada isteklilerin mali teklif mektubu eki cetvellerinde aritmetik hata bulunup bulunmadığı kontrol edilir.

Teklif edilen fiyatları gösteren mali teklif mektubu eki cetvellerde çarpım ve toplamlarda aritmetik hata bulunması halinde, isteklilerce teklif edilen birim fiyatlar esas alınmak kaydıyla, aritmetik hatalar Değerlendirme Komitesi tarafından re'sen düzeltilir. Yapılan bu düzeltme sonucu bulunan teklif, isteklinin esas teklifi olarak kabul edilir ve bu durum hemen istekliye yazı ile bildirilir.

İstekli düzeltilmiş teklifi kabul edip etmediğini tebliğ tarihini izleyen beş (5) gün içinde yazılı olarak bildirmek zorundadır. İsteklinin düzeltilmiş teklifi kabul etmediğini süresinde bildirmesi veya bu süre içinde herhangi bir cevap vermemesi halinde, teklifi değerlendirme dışı bırakılır ve geçici teminatı gelir kaydedilir.

Hizmet alımı ihalelerinde ise idari açıdan uygun teklifler teknik değerlendirmeye alınır. Teknik değerlendirmede, şartnamesinde tanımlanan hizmet alımını yerine getirmek üzere istekli tarafından önerilen; organizasyon ve metodoloji, hizmet sunucusunun deneyimi, kilit uzmanların bilgi ve becerileri dikkate alınarak puanlama yapılacaktır. Teknik değerlendirme sonucu 80 eşik puanın altında puan alan tekliflerin mali teklif zarfları açılmadan istekliye iade edilir. 80 eşik puanı aşan tekliflerin mali teklif zarfları açılarak mali değerlendirme (puanlama) aşamasına geçirilir. Hizmet alımı ihalelerinde, mali tekliflerin açıldığı oturuma isteklilerin katılımı zorunlu değildir. En düşük bedelli teklife 100 puan verilir ve diğer teklifler orantılı olarak puanlandırılır. Teknik değerlendirme ve mali değerlendirme puanları toplanarak teklif toplam puanı hesaplanır.

Sözleşme Makamının tekliflerin mali kaynakları aşması halinde aşan tutarı kendi ödemek istemesi durumu hariç olmak üzere, tüm ihalelerde, sözleşme için kullanılacak azami bütçeyi aşan teklifler elenecektir.

İhalenin sonuçlandırılması kriterleri, Teknik Şartnamede belirtilen gerekliliklere uygun olarak incelenecektir. Mal alımı ve yapım işi ihalelerinde ihale, şartname gerekliliklerini karşılayan uygun teklifler arasında en düşük teklifi veren istekliye verilecektir. Hizmet alımı ihalelerinde ise, ihale toplam puanı en yüksek olan istekliye verilecektir.

Madde 33- İsteklilerden tekliflerine açıklık getirilmesinin istenilmesi

Değerlendirme Komitesinin talebi üzerine Sözleşme Makamı, tekliflerin incelenmesi, karşılaştırılması ve değerlendirilmesinde yararlanmak üzere net olmayan hususlarla ilgili isteklilerden tekliflerini açıklamalarını isteyebilir.

Bu açıklama, hiçbir şekilde teklif fiyatında değişiklik yapılması veya ihale dosyasında yer alan şartlara uygun olmayan tekliflerin uygun hale getirilmesi amacıyla istenilemez ve bu sonucu doğuracak şekilde kullanılamaz. Sözleşme Makamının açıklama talebi ve isteklinin bu talebe vereceği cevaplar yazılı olacaktır.

Madde 34-Bütün tekliflerin reddedilmesi ve ihalenin iptal edilmesinde Sözleşme Makamının serbestliği

Değerlendirme Komitesinin kararı üzerine Sözleşme Makamı, gerekçelerini net bir şekilde belirterek, verilmiş olan bütün teklifleri reddetmekte ve ihaleyi iptal etmekte serbesttir. Sözleşme Makamı bütün tekliflerin reddedilmesi nedeniyle herhangi bir yükümlülük altına girmez.

İptal, aşağıdaki durumlarda gerçekleşebilir:

- Teklif sürecinin başarısız olması, örn. Nitelik açısından ve mali açıdan değerli bir teklif gelmemesi ya da hiçbir teklif gelmemesi;
- Projenin ekonomik ya da teknik verilerinin temelden değişmesi;
- Teknik açıdan yeterli olan tüm tekliflerin sözleşme için ayrılan azami bütçeyi aşması (Sözleşme Makamının tekliflerin mali kaynakları aşması halinde aşan tutarı kendi ödemek istemesi durumu hariç);
- Süreçte bazı usulsüzlükler meydana gelmesi, özellikle bunların adil rekabeti engellemesi;
- İstisnai haller ya da mücbir sebeplerin, sözleşmenin normal şekilde ifasını imkânsız kılması.

İhalenin iptal edilmesi halinde bu durum bütün isteklilere derhal bildirilir. İhale sürecinin iptal edilmesi durumunda, Sözleşme Makamı, tüm teklif sahiplerine durumu bildirecektir. Şayet ihale süreci, herhangi bir teklifin dış zarfı açılmadan iptal edilirse, açılmamış haldeki mühürlü zarflar, teklif sahiplerine iade edilecektir.

Sözleşme Makamı, hiçbir durumda ve herhangi bir kısıtlama olmaksızın ihale sürecinin iptal edilmesiyle ortaya çıkan zarardan ve kar kaybından bu konuda önceden uyarılmış olsa bile, sorumlu tutulamaz.

İhale sürecinin iptal edilmiş olması, Sözleşme Makamının Kalkınma Ajansı'na karşı olan sorumluluğunu ortadan kaldırmaz.

Madde 35- Etik Kurallar

Kalkınma Ajansları tarafından sağlanan mali destekler kapsamında Sözleşme Makamının gerçekleştirdiği ihalelerde aşağıda belirtilen etik kurallara uyulması zorunludur;

- a) Tetkik, inceleme, netleştirme ve değerlendirme süreçlerinden herhangi birinde, istekli tarafından teşebbüs edilecek gizlilik esasını bozma ve bilgi sızdırma çabası, rakiplerle yasadışı yollarla uzlaşma eylemleri, Değerlendirme Komitesi'ni ya da Sözleşme Makamını etkilemeye çalışması, teklifin reddedilmesiyle sonuçlanacak ve hatta idari ceza almasına sebep olacaktır.
- b) İstekli, herhangi bir potansiyel çıkar çatışmasından etkilenmemeli ve diğer teklif sahipleriyle ya da proje kapsamındaki diğer kişilerle hiçbir şekilde bağlantı kurmamalıdır.
- c) Bir teklif verilirken, aday veya istekli, meslek ve iş hayatının gerektirdiği şekilde tarafsız ve güvenilir bir şekilde davranmalıdır.

Etik kurallara uyulmaması, adayın, isteklinin veya yüklenicinin Kalkınma Ajanslarınca düzenlenen diğer destekleme faaliyetlerinden de dışlanmasına neden olabilir.

Madde 36- İtirazlar

İhalenin sonuçlandırılması sürecinde oluşan bir hata ya da usulsüzlükten dolayı zarara uğradığına inanan teklif sahipleri, Sözleşme Makamına (Kalkınma Ajansı'na bildirmek suretiyle) doğrudan dilekçe yazabilirler. Sözleşme Makamının şikâyetin alınmasını takip eden 90 gün içerisinde bir cevap vermesi gerekmektedir.

Böyle bir durumdan haberdar edildiği takdirde, Kalkınma Ajansı, Sözleşme Makamı ile bağlantıya geçerek görüş bildirmeli ve şikâyetçi (istekli) ile Sözleşme Makamı arasında oluşan soruna dostane bir çözüm getirerek işleri kolaylaştırmaya çalışmalıdır.

Eğer yukarıda anlatılan yöntem başarılı olmazsa; istekli, olayı Sözleşme Makamının bağlı olduğu ulusal yargı sistemine intikal ettirme hakkına sahiptir.

Okudum, kabul ediyorum. .../.../20....

İmza

Teklif Veren

Bölüm B: Taslak Sözleşme (Özel Koşullar) ve Ekleri

SÖZLEŞME VE ÖZEL KOŞULLAR

Genel Koşullardaki hükümlerde değişiklik varsa Özel Koşullarda değişiklikler belirtilir. Burada verilen Özel Koşullar örnek niteliğinde olup genel uygulamalara göre yazılmıştır. Bu nedenle sizin ihalenize ilişkin hükümleri de kapsar. Sizin için de geçerli olduğunu düşündüğünüz maddeleri aynen koruyabilirsiniz.

MAL ALIM İŞİ SÖZLEŞMESİ

Bir tarafta

Samsun Ticaret ve Sanayi Odası - Hançerli Mahallesi Abbasağa Sokak No:8 İlkadım Samsun
("Sözleşme Makamı"), ve

Diğer tarafta

< Tedarikçinin/Hizmet Sunucusunun/Yapım Müteahhidinin Tam Resmi Adı >

< Hukuki statüsü / unvanı > ¹

< Resmi tescil numarası >²

< Açık resmi-tebligat adresi >

< Vergi dairesi ve numarası >,

("Yüklenici") olmak üzere, taraflar aşağıdaki hususlarda anlaşmışlardır:

ÖZEL KOŞULLAR

Madde (1) Konu

Bu Sözleşmenin Konusu Samsun ili Tekkeköy ilçesinde yer alan Samsun Lojistik Merkezi'nde yapılmakta olan Yatay Kapalı Depoda kullanılacak Lastik Tekerlekli Yükleyici mal alımı işidir.

e) Bu Sözleşmenin Konusu Samsun ili Tekkeköy ilçesinde yer alan Samsun Lojistik Merkezi'nde yapılmakta olan Yatay Kapalı depolarda kullanılmak üzere teknik şartnamesinde belirtilen özelliklerde 1 (bir) adet Lastik Tekerlekli Yükleyici mal alımını kapsamaktadır.

Madde (2) Sözleşmenin Yapısı

Yüklenici, bu ihalede belirlenmiş olan ve öncelik sırasına göre, Özel Koşullar ("Özel Koşullar") ve aşağıdaki Eklerde belirtilen koşullardan oluşan şartların, gereğine uygun olarak faaliyetlerini sürdürecektir:

Ek-1: Genel Koşullar

Ek-2: Teknik Şartname (İş Tanımı)

Ek-3: Teknik Teklif < Hizmet Alımlarında Organizasyon ve Metodoloji ve Kilit Uzmanların Özgeçmişleri dahil >

Ek-4: Mali Teklif (Bütçe Dökümü)

Ek-5: Standart Formlar ve Diğer Gerekli Belgeler

Yukarıdaki belgeler arasında herhangi bir çelişki olması durumunda, bunların hükümleri, yukarıda belirtilen öncelik sırasına göre uygulanır.

Madde (3) Sözleşme bedeli ve Ödemeler

Sözleşme Bedeli :..... TL'dir.

Sözleşme kapsamında ön ödeme yapılmayacaktır.

Mal alımı sözleşmelerinde: ödemeler, sözleşme konusu malın teslimini takiben yapılacaktır.

¹ Yüklenici olan taraf şahıs olduğu durumlarda.

² Geçerli olan hallerde. Şahıslar için, kimlik numarası, pasaport ya da eşdeğer diğer belge numarasını belirtiniz.

Madde (4) Başlama tarihi

Uygulamaya başlama tarihi sözleşmenin her iki tarafça imzalandığı tarih şeklindedir.

Madde (5) Uygulama Süresi

Sözleşmenin II ve III no.lu ekleri dahilinde ifade edilen görevlerin uygulama süresi, sözleşmenin başlama tarihinden itibaren 2 (iki) aydır.

Madde (6) Kesin Teminat

Yüklenici sözleşme imzalamadan önce sözleşme bedelinin %6'sından az olmamak üzere KESİN TEMİNAT MEKTUBUNU İDAREYE sunacaktır.

Kesin Teminat Mektubunun süresiz olacak olup kesin kabul yapıldıktan sonra iade edilecektir.

Madde (7) Raporlama

Yüklenici, ilerleme raporlarını Genel Koşulların ilgili maddelerinde ve Şartnamede belirtildiği şekliyle sunar.

Madde (8) İletişim-Tebliğat Adresleri

8.1 Sözleşme Makamı ve Tedarikçi arasındaki bu sözleşme ile ilgili tüm yazışmalarda sözleşmenin başlığı ve kimlik numarası belirtilecektir. Yazışmalar, bu sözleşmedeki adreslere posta, faks yoluyla gönderilecek veya elden teslim edilecektir.

8.2 Tarafların yukarıda yazılı olarak bildirdiği adrese yapılacak tebligat kendisine yapılmış sayılır. Tarafların adres değişikliğine ilişkin yazılı bildirimde bulunmaması halinde yeni adresine tebligat yapılamamasından sorumluluk kabul edilmez.

Madde (9) Sözleşmenin tabi olduğu hukuk ve dili

9.1 Sözleşmede düzenlenmeyen her husus Türkiye Cumhuriyeti kanunları kapsamında değerlendirilecektir.

9.2 Sözleşmenin dili; taraflar arasındaki bütün yazılı iletişim Türkçe yapılıdır.

Madde (10) Anlaşmazlıkların giderilmesi

Bu sözleşmeyle ilgili ya da bu sözleşmeden dolayı ortaya çıkan ve diğer herhangi bir şekilde çözümlenemeyen herhangi bir anlaşmazlık Samsun mahkemelerince çözülür.

İş bu sözleşme, bir tanesi Sözleşme Makamı diğeri ise Yüklenicide kalacak şekilde, iki asıl nüsha olarak hazırlanmıştır.

Yüklenicinin

Adı:

Unvanı:

İmzası:

Tarih:

Sözleşme Makamının

Adı:

Unvanı:

İmzası:

Tarih:

Söz. Ek-1: Genel Koşullar

SözEK:01

**Kalkınma Ajansları Tarafından Finanse Edilen Projelerde
Mal ve Hizmet Alımı ile Yapım İşi Sözleşmelerine İlişkin
GENEL KOŞULLAR**

Genel Koşullar hiçbir şekilde değiştirilemez. Değişiklik yapılması gereken maddeler Özel Koşullarda verilir. Özel Koşulların Genel Koşullara göre hukuksal önceliği vardır.

BAŞLANGIÇ HÜKÜMLERİ

Madde 1) Tanımlar ve Genel Kurallar

(1) Sözleşmede yer alan aşağıdaki sözcük ve terimler yanlarında gösterilen anlamı taşıyacaklardır.

İdari emir/talimat: (Sözleşmeye konu işin yürütülmesiyle ilgili olarak) Proje Yöneticisi tarafından Yükleniciye verilen her türlü talimat veya emir.

Yüklenici: Sözleşme konusu işleri yerine getirmeyi bir sözleşme altında taahhüt eden taraf.

Sözleşme: Mali destek sözleşmesi kapsamındaki işlerin yerine getirilmesi için taraflar arasında bağitlanan ve gerek bu Genel Koşulları gerekse sözleşmenin iliştiğindeki bütün ekleri ve dokümanları da kapsayan imzalanmış anlaşma.

Sözleşme Makamı: Yüklenici ile sözleşmeyi bizzat bağitlayan ya da sözleşmenin kendi adına bağitlandığı kamu hukukuna veya özel hukuka tabi gerçek ya da tüzel kişilik.

Sözleşme bedeli: Özel Koşulların 3. Maddesinde belirtilen tutar.

Ay/Gün: takvim ayı/günü.

Genel zarar-ziyan bedeli: Sözleşmede evvelce belirtilmemiş olan ve taraflardan birinin sözleşmeyi ihlal etmesi nedeniyle zarar gören diğer tarafa tazminat olarak ödenmek üzere yasal yollarla ya da tarafların karşılıklı anlaşmasıyla kararlaştırılan tutar.

Maktu zarar-ziyan bedeli: Sözleşmenin tamamının veya bir kısmının yerine getirilmemesi halinde zarar gören tarafa diğer tarafça ödenmek üzere sözleşmede belirtilen tazminat.

Proje: Sözleşmeye konu işin yerine getirilmesiyle ilgili bulunan proje.

Proje Yöneticisi: Sözleşmenin uygulanmasını Sözleşme Makamı adına izlemekle sorumlu gerçek / tüzel kişi.

Sözleşme konusu iş: Yüklenici tarafından Sözleşme altında yerine getirilecek mal temini, hizmet ve yapım işleri ile ilgili faaliyetler.

İş tanımı (Teknik Şartname): Sözleşme Makamı tarafından hazırlanan ve ekte sunulan, Sözleşme konusu işlerin yerine getirilmesine ilişkin şartları, gerekleri ve/veya hedefleri tanımlayan, uygun veya ilgili bulunan durumlarda Yüklenicinin kullanacağı yöntemleri ve kaynakları ve/veya ulaşacağı sonuçları belirten doküman.

(2) Sözleşmedeki sürelerde son günün tatil gününe rastlaması halinde, süre takip eden işgününe kadar uzar.

(3) Metnin içeriğinin ve bağlamının imkân verdiği durumlarda tekil sözcüklerin çoğul anlamı, çoğul sözcüklerin de tekil anlamı kapsadığı addedilecektir.

(4) Kişileri veya tarafları belirten sözcüklerin firmaları, şirketleri ve tüzel kişiliğe sahip bütün kuruluşları içerdiği addedilecektir.

Madde 2) Bildirimler ve yazılı haberleşmeler

(1) Yazılı bir haberleşme belgesinin alınması için belirlenmiş bir son tarihin bulunduğu durumlarda, gönderici söz konusu yazılı haberleşme belgesinin alındığına karşı tarafça teyit edilmesini istemelidir. Bununla birlikte, gönderici her durumda yazılı iletişim belgesinin zamanında alınmasını sağlamak için gerekli bütün tedbirleri önceden almalıdır.

(2) Sözleşme gereğince herhangi bir kişi tarafından iletilecek bütün bildirimler, kabuller/rızalar, onaylar, belgeler veya kararlar aksi belirtilmedikçe yazılı olacak ve bunların iletilmesi makul sebepler olmadıkça geciktirilmeyecek veya iletilmelerinden kaçınılmayacak, bütün sözlü talimatlar yazılı olarak teyit edilecektir.

Madde 3) Sözleşmeye davet

(1) İhale üzerinde kalan istekli yazılı olarak sözleşme imzalamaya davet edilecektir. Yazının postaya verilmesini takip eden yedinci (7.) gün kararın istekliye tebliğ tarihi sayılacaktır. Bu bildirim isteklinin imzası alınmak suretiyle Sözleşme Makamı adresinde de tebliğ edilebilir.

(2) İsteklinin, bu davetin tebliğ tarihini izleyen beş (5) gün içinde kesin teminatı vererek (kesin teminat istenen işlerde) sözleşmeyi imzalaması şarttır.

Madde 4) İhale sözleşmeye bağlanması

(1) Sözleşme Makamı tarafından ihale dosyasında yer alan şartlara uygun olarak hazırlanan sözleşme, Sözleşme Makamı adına yetkili kişi ve yüklenici tarafından imzalanır. Yüklenicinin ortak girişim olması halinde, sözleşme ortak girişimin bütün ortakları tarafından imzalanır.

Madde 5) Sözleşme yapılmasında isteklinin görev ve sorumluluğu

(1) İhale üzerinde kalan istekli, ihale tarihi itibarıyla İsteklilere Talimatların 9 uncu maddesinin (a), (b), (c), (d), (e) ve (g) bentlerinde sayılan durumlarda olmadığına dair belgeleri ve kesin teminatı süresi içinde vererek sözleşmeyi imzalamak zorundadır. Sözleşme imzalandıktan hemen sonra geçici teminat iade edilecektir.

(2) Yabancı istekliler, ihale tarihi itibarıyla İsteklilere Talimatların 9 uncu maddesinin (a), (b), (c), (d), (e) ve (g) bentlerinde sayılan durumlarda olmadığına dair belgelerden, kendi ülkelerindeki mevzuat uyarınca dengi olan belgeleri sunacaklardır. Bu belgelerin, isteklinin tabii olduğu mevzuat çerçevesinde denginin bulunmaması ya da düzenlenmesinin mümkün olmaması halinde bu duruma ilişkin yazılı beyanlarını vereceklerdir.

(3) Bu zorunluluklara uyulmadığı takdirde, protesto çekmeye ve hüküm almaya gerek kalmaksızın ihale üzerinde kalan isteklinin geçici teminatı gelir kaydedilir ve ihale kararı iptal edilir.

(4) Ayrıca üzerine ihale yapıldığı halde mücbir sebep halleri dışında usulüne göre sözleşme yapmayan istekli, Sözleşme Makamının ve Kalkınma Ajanslarının gerçekleştireceği diğer ihalelere katılmaktan üç yıl süreyle yasaklanır.

(5) Yüklenici, işleri gereken özen ve ihtimamı göstererek planlayacak, projelendirecek (sözleşmede öngörüldüğü şekilde), yürütecek, tamamlayacak ve işlerde olabilecek kusurları sözleşme hükümlerine uygun olarak giderecektir. Yüklenici, bu sorumluluklarının yerine getirilmesi için, ister kalıcı, ister geçici nitelikte olsun, gereken bütün denetim, muayene ve testleri yapacaktır ve işçilik, malzeme, tesis, ekipman vb. temin edecektir.

(6) Yüklenici, işin görülmesi sırasında ilgili mevzuatın izin vermediği insan ve çevre sağlığına zarar verici nitelikte malzeme kullanamaz veya yöntem uygulayamaz. İlgili mevzuatın izin verdiği malzeme ve yöntemler ise, öngörülmüş tedbirler alınarak ve usulüne uygun şekilde kullanılabilir. Bu yükümlülüklerin ihlal edilmesi halinde yüklenici, Sözleşme Makamının ve üçüncü şahısların tüm zararlarını karşılamak zorundadır.

Madde 6) Sözleşme yapılmasında Sözleşme Makamının görev ve sorumluluğu

(1) Sözleşme Makamının sözleşme yapılması konusunda yükümlülüğünü yerine getirmemesi halinde istekli, 3. Maddede yer alan sürenin bitmesini izleyen günden itibaren en geç beş (5) gün içinde, on (10) gün süreli bir noter ihbarnamesi ile durumu Sözleşme Makamına ve ilgili Kalkınma Ajansına bildirmek şartıyla, taahhüdünden vazgeçebilir.

(2) Bu takdirde geçici teminatı geri verilir.

Madde 7) Sözleşmenin Devri, Alt Sözleşme

Yüklenici, hizmetlerin yerine getirilmesini üçüncü bir şahsa/tarafa vermek üzere sözleşmeyi devredemez, alt sözleşme (taşeron sözleşmesi) yapamaz. Sözleşmenin devri, taşeron verilmesi sözleşmenin ihlali olarak addedilecektir.

SÖZLEŞME MAKAMININ YÜKÜMLÜLÜKLERİ

Madde 8) Bilgi/doküman temini

(1) Sözleşme Makamı sözleşmenin yürütülmesiyle ilgili olabilecek her türlü bilgi ve/veya dokümanı derhal Yükleniciye temin edecektir. Bu dokümanlar sözleşmenin sonunda Sözleşme Makamı'na iade edilecektir.

(2) Sözleşme Makamı, sözleşmenin başarıyla yürütülmesi bakımından Yüklenicinin makul olarak talep edebileceği bilgileri ona temin etmek için Yüklenici ile mümkün olduğu ölçüde işbirliği yapacaktır.

(3) Sözleşme Makamı, sözleşmenin şaibeden uzak, etkin ve saydam işleyebilmesi için gerekli her türlü belgenin temin edilmesini istemeye yetkilidir ve aynı zamanda gerekli girişimlerde bulunmakla yükümlüdür.

YÜKLENİCİNİN YÜKÜMLÜLÜKLERİ

Madde 9) Genel yükümlülükler

(1) Yüklenici, yürürlükteki mevzuata ve karşılıklı akdedilen sözleşmeye uygun olarak işi yürütecektir. Yüklenici, faaliyetleri veya mevcut düzenlemelere aykırı davranışları ve faaliyetleri nedeniyle doğabilecek taleplerin ve müeyyidelerin tek sorumlusu olmayı peşinen kabul eder.

(2) Yüklenici sözleşmenin yürütülmesiyle ilgili olabilecek her türlü bilgi ve/veya dokümanı derhal Sözleşme Makamına temin edecektir. Bu dokümanlar sözleşmenin sonunda Yükleniciye iade edilecektir. Sözleşme Makamı'nın talep etmesi halinde söz konusu belgenin bir örneği ücretsiz olarak temin edilecektir. Sözleşme konusu işin yürütülmesi süresince kat edilen aşamalar ve detaylar Sözleşme Makamına en kısa zamanda bildirilecektir.

(3) Yüklenici, yürürlükte bulunan bütün yasa ve yönetmeliklerin gereklerini yerine getirecek ve kendi personelinin, sorumlu olduğu kişilerin ve yerel çalışanlarının da bu yasa ve yönetmeliklere uymasını sağlayacaktır. Yüklenici, kendisinin, çalışanlarının ve sorumlu olduğu kişilerin söz konusu yasa ve yönetmelikleri ihlal etmesi nedeniyle ortaya çıkacak her türlü talep, soruşturma, kovuşturma ve dava karşısında Sözleşme Makamı'nın zarar görmeyeceğine peşinen kefil olacaktır.

(4) Yüklenici sözleşmeye konu işi azami özen, dikkat ve ihtimamı göstererek ve en iyi mesleki uygulamalara ve teamüllere riayet ederek gerçekleştirecektir.

(5) Yapım işlerinde geçerli olmak üzere, sözleşmeye konu işin yürütülmesi süresince, Yüklenici, deneyimli bir Yüklenici tarafından önceden öngörülemez fiziksel durumlar veya yapay engellerle karşılaşarsa ve ek maliyetlerin gerekeceği ve/veya sözleşmenin uygulanma döneminin uzayacağı sonucu ortaya çıkarsa, Yüklenici süre uzatımı ve ek ödeme için taleplerle ilgili iş bu Genel Koşullardaki maddelere uygun olarak Sözleşme Makamını bilgilendirilecektir. Engelin şiddetine göre taraflar gerekli tedbirleri gecikmeksizin almak, değişikliği yapmak veya sözleşmenin feshine gitmek hususunda karara varırlar.

(6) Verilen teklifin Sözleşmeye konu iş için gereken tüm standart araştırmaların yapılarak verildiği kabul edilir.

(7) Yüklenici, Proje Yöneticisi'nin sözleşmeye konu işin mevzuata ve sözleşme kurallarına uygun olarak yürütüldüğünü tespit edebilmesi ve gereken idari emirleri verebilmesi için Sözleşme Makamı'nın veya temsilcisinin iş mahalline girişini sağlamakla ve iş mahallinin güvenliğini sağlamakla mükelleftir.

(8) Eğer Yüklenici verilen idari talimatın içerdiği şartların Proje Yöneticisi'nin yetkilerinin veya sözleşmenin kapsamının dışında olduğu kanaatindeyse, bildirim süresiyle ilgili kısıtlamaları da göz önünde bulundurarak, emri aldığı tarihten itibaren 10 gün içinde bu kanaatini Proje Yöneticisi'ne bildirecektir. İdari talimatın yerine getirilmesi bu bildirim münasebetiyle askıya alınmayacaktır.

(9) Şayet Yüklenici iki veya daha fazla kişinin oluşturduğu bir konsorsiyum ya da ortak girişimden oluşuyorsa, bu kişilerin tümü sözleşme hükümlerini yerine getirmekten müştereken ve müteselsilen sorumlu olacaklardır. Bu sözleşmede öngörülen amaçlar çerçevesinde konsorsiyum ya da ortak girişim adına hareket etmeye üzere tayin edilmiş bulunan kişi konsorsiyumu bağlama ve ilzam etme yetkisine sahip olacaktır.

(10) Sözleşme Makamı'nın önceden yazılı rızası olmaksızın konsorsiyum ya da ortak girişimin yapı ve bileşiminde yapılacak her türlü değişiklik sözleşmenin ihlali olarak addedilecektir.

(11) Kalkınma Ajansı ile Sözleşme Makamı arasındaki sözleşme hükümleri uyarınca Yüklenici, Kalkınma Ajansı'nın mali katkısının yeterli ölçüde tanıtım ve reklâmının yapılması için gerekli bütün adımları atacaktır. Bu adımların Kalkınma Ajansı tarafından tanımlanan ve yayımlanan tanınırlık ve görünürlük kurallarına uyması gereklidir.

(12) Tasarım bileşeni olan sözleşmelerde; Yüklenici, yapım işlerinin tasarımını deneyimli tasarımcılardan yararlanarak, Sözleşme Makamı tarafından belirlenen kriterlere uygun olarak yürütecek ve bu işlemlerin sorumluluğunu üstlenecektir. Özel Koşullar ve Teknik Şartname hükümleriyle uyumlu olarak gerekli teknik dokümanları hazırlamak zorundadır. Bu dokümanlar Özel Koşullara uygun olarak onay için Proje Yöneticisine sunulur ve Sözleşme Makamının istemi doğrultusunda kusurların, ihmallerin, eksikliklerin, belirsizliklerin ve diğer tasarım hatalarının düzeltilmesi Yüklenici tarafından maliyeti kendisine ait olmak üzere yapılır. Yüklenici, Sözleşme Makamının personelini eğitir Özel Koşullara uygun olarak ayrıntılı kullanım ve bakım elkitablarını teslim eder ve bunları güncel halde tutar.

(13) Yüklenici işleri kendisi yönetecektir veya bu işi gerçekleştirmek üzere bir vekil temsilci atayacaktır. Bu şekildeki atamalar onay için Sözleşme Makamına sunulacaktır. Onay makul sebeple herhangi bir zamanda geri çekilebilir.

(14) Yapım işlerinde geçerli olmak üzere Özel Koşullar gerektiriyorsa Yüklenici, sözleşmenin uygulama programını hazırlayarak Sözleşme Makamının onayına sunacaktır. Program en azından aşağıdakileri ihtiva edecektir:

a) Yüklenicinin işlerin yürütülmesini önerdiği sıra;

b) Çizimlerin teslim alınması ve kabul edilmesi için son teslim tarihi;

- c) Yüklenicinin işlerin yürütülmesi için önerdiği yöntemlerin genel bir tanımı;
- d) Sözleşme Makamının ihtiyaç duyabileceği daha geniş bilgi ve ayrıntılar

(15) Onay için Sözleşme Makamına sunulmak zorunda olan programın tamamlanma zaman sınırı Özel Koşullarda belirtilir. Özel Koşullarda, Yüklenicinin teslim etmek zorunda olduğu ayrıntılı çizimler, dokümanlar ve malzemelerin bir kısmına veya tamamına uygulanabilecek zaman sınırları yer alır. Sözleşme Makamının uygulama programı, ayrıntılı çizimler, dokümanlar ve malzemeleri onay ve kabul etme süreleri de Özel Koşullarda yer alır. Sözleşme Makamının programı onaylaması, Yüklenicinin bu sözleşme altındaki hiçbir yükümlülüğünü ortadan kaldırmaz.

(16) Sözleşme Makamı onayı olmadan programda hiçbir maddi değişiklik yapılmayacaktır. Bununla birlikte işlerin ilerlemesi programa uymazsa, Sözleşme Makamı Yükleniciye programı gözden geçirme talimatı verebilir ve gözden geçirilmiş programı onay için kendisine sunmasını isteyebilir.

(17) Yapım işlerinde geçerli olmak üzere yüklenici Özel Koşullarda belirtilen usullere ve zamanlamaya göre geçici işler de dâhil olmak üzere çizimler, belgeler, örnekler ve/veya modeller ile sözleşmenin uygulanması için Sözleşme Makamının makul olarak ihtiyaç duyabileceği çizimleri onay için Sözleşme Makamına sunacaktır. Onay kararının 30 gün içinde bildirilmemesi halinde onaylanmış kabul edilecektir.

(18) Yüklenici, Sözleşme Makamının tesislerin tüm bölümleri için bakım yapabilmesi, çalıştırması, ayarlaması ve onarması için ihtiyaç duyacağı bakım ve kullanma kılavuzlarını, çizimlerle birlikte sağlayacaktır.

(19) Yapım işlerinde geçerli olmak üzere kazı veya yıkım sırasında bulunan eski eserler, antikalar gibi tarihi ve kültürel değere sahip nesnelere, akademik öneme sahip diğer nesnelere ya da değerli madenlerden yapılmış nesnelere, meri mevzuat hükümlerine uygun olarak ilgili mercilere teslim edilmek üzere Sözleşme Makamına teslim edilecektir.

(20) Yüklenici, sözleşmenin yürütülmekte olduğu şartlarla ilgili tevsik edici kanıtları talep edilmesi halinde Sözleşme Makamı'na temin edecektir. Sözleşme Makamı/Proje Yöneticisi, olağandışı ticari giderlerden kuşkulandığı her durumda kanıt bulmak için gerekli addettiği belge incelemelerini veya sözleşme konusu iş mahallindeki kontrolleri yapmaya yetkilidir. Yüklenici, Proje Yöneticisinin kontrol ve değerlendirme görevini yerine getirebilmesi için gerekli uygun imkânı sağlar.

(21) Yüklenicinin sağladığı, tüm donanım, geçici yapılar, tesis ve malzeme, iş sahasına getirildiğinde, sadece işlerin yürütülmesi amaçlı addedilir ve Yüklenici, Proje Yöneticisinin rızası olmadan, bunları ya da herhangi bir kısmını, iş sahası dışına çıkaramaz.

Madde 10) İş ahlakı / davranış kuralları

(1) Yüklenici, gerek mesleğine ilişkin iş ahlakı ve/veya davranış kurallarına gerekse doğru muhakeme ve takdir yetkisine uygun olarak, Sözleşme Makamı'na karşı her zaman bağlılıkla, tarafsızlıkla ve sadık bir uzman olarak hareket edecek, Sözleşme Makamını zor duruma düşürecek tutum ve davranışlardan kaçınacaktır. Aksi durumda Sözleşme Makamı, Yüklenicinin sözleşme altında tahakkuk etmiş hakları saklı kalmak kaydıyla, sözleşmeyi feshedebilir.

(2) Yükleniciye sözleşme altında yapılacak ödemeler, Yüklenicinin sözleşme kapsamındaki işleri yerine getirmesi karşılığı düzenlenecek hak edişler sonucu veya mal teslimi sonucu yapılacak ödemelerden ibaret olup başka herhangi bir ödeme yapılamaz.

(3) Yüklenici, Sözleşme Makamı'nın önceden yazılı onayı olmadığı takdirde, sözleşmede veya projede kullanılan ya da sözleşme veya proje amaçlarıyla yararlanılan patentli veya koruma altına alınmış hiçbir malzeme veya prosesle ilgili olarak doğrudan veya dolaylı hiçbir imtiyaz bedeli, ödül veya komisyon alma hakkına sahip değildir.

(4) Yüklenici ve personeli gerek sözleşme süresince gerekse sözleşmenin bitmesinden sonra mesleki gizlilik koşullarına riayet edecek, sözleşmenin yürütülmesi sırasında veya sözleşmenin yerine getirilmesi amacıyla yapılan etüt, test ve araştırmaların sonuçlarını ve bunlar hakkında kendilerine temin edilen bilgileri hiçbir şekilde Sözleşme Makamı'na zarar verecek veya onu zaafa düşürecek şekilde kullanmayacaklardır.

(5) Sözleşmenin yürütülmesi olağandışı ticari giderlere yol açmayacaktır. Şayet olağandışı ticari giderler meydana gelirse sözleşme feshedilecektir. Olağandışı ticari giderler deyimiyle, sözleşmede belirtilmeyen veya sözleşmeye affen uygun şekilde akdedilmiş bir kontrattan kaynaklanmayan komisyonlar, herhangi bir fiili veya meşru hizmet karşılığında ödenmeyen komisyonlar, vergi kolaylıkları sağlayan bir ülkeye transfer edilen komisyonlar, açık kimliği bilinmeyen bir kişiye ödenmiş komisyonlar veya her yönüyle paravan bir şirket izlenimi uyandıran firmalara ödenmiş komisyonlar kastedilmektedir.

(6) Yüklenici, sözleşme ile ilgili olarak alınan belge ve bilgilerin tamamına hususi ve gizli muamelesi yapacaktır. Yazılı izin olmaksızın sözleşmenin ayrıntılarını yayımlanamaz, açıklanamaz.

Madde 11) Çıkar çatışması

(1) Yüklenici sözleşmeyi tarafsız ve objektif bir şekilde ifa etmesini tehlikeye düşürecek durumları önlemek veya sona erdirmek için gerekli bütün tedbirleri alacaktır. Bu nedenle Sözleşme Makamına herhangi bir külfet getirilemez. Sözleşmenin yürütülmesi sırasında meydana gelebilecek çıkar çatışmaları gecikmeksizin Sözleşme Makamı'na yazılı olarak bildirilmelidir.

(2) Sözleşme Makamı bu hususta alınan tedbirlerin yeterli olup olmadığını tahkik etme ve gerektiğinde personel değişimini talep etmek de dâhil olmak üzere ek önlemler almaya yetkilidir. Sözleşme Makamı, bu sebeple uğrayacağı zararlar için tazminat hakkı saklı kalmak koşuluyla, herhangi bir resmi bildirimde bulunmadan sözleşmeyi derhal feshedebilir.

(3) Yüklenici, sözleşmenin bu şekilde sona ermesinden veya feshedilmesinden sonra projeye ilgili rolünü Sözleşme konusu işin teminiyle sınırlandıracaktır. Sözleşme Makamı'nın yazılı izin verdiği durumlar haricinde, Yüklenici ve Yüklenicinin ortak veya bağlı bulunduğu diğer Yükleniciler veya tedarik firmaları projenin herhangi bir kısmı için teklif vermek de dâhil olmak üzere projeye ait işleri, tedarik faaliyetlerini ve diğer hizmetleri yürütmekten men edileceklerdir.

(4) Devlet memurları ve kamu sektöründe çalışan diğer kişiler, idari statüleri ve durumları her ne olursa olsun, Sözleşme Makamı tarafından önceden yazılı onay verilmedikçe Kalkınma Ajansı tarafından finanse edilen sözleşmelerde uzman olarak görevlendirilemeyeceklerdir. Söz konusu kişilerin bu kapsamda görevlendirilmeleri halinde proje bütçesinden herhangi bir ödeme yapılamaz.

(5) Yüklenici ve sözleşmenin yürütülmesinde veya diğer herhangi bir faaliyette Yüklenicinin yetkisi veya kontrolü altında çalışan başka kişiler, projenin finansmanının sağlandığı aynı mali destek programı kapsamında sağlanmış olan Kalkınma Ajansı mali desteklerinden yararlanamazlar.

Madde 12) İdari ve mali cezalar

(1) Sözleşmede hükme bağlanan cezaların uygulanması saklı kalmak kaydıyla, eğer Yüklenici yanlış veya sahte beyanda bulunmaktan suçlu görülmüşse ya da daha önceki bir tedarik prosedüründe akdi yükümlülüklerini ciddi ölçüde yerine getirmediği tespit edilmişse, bu ihlalin belirlendiği tarihten itibaren azami üç yıl süreyle Kalkınma Ajansı tarafından finanse edilen sözleşmelere ve mali destek programlarına katılmasına izin verilmeyecektir. Bu husus Yükleniciyle yapılacak hasımlı hukuki takibat prosedüründen sonra teyit edilecektir.

Yüklenici bu cezaya karşı savunmasını taahhütlü postayla veya muadil bir iletişim yöntemiyle yapılan tebligattan itibaren 7 gün içinde gerekçeleriyle birlikte bildirebilir. Yüklenicinin cezaya karşı herhangi bir yanıt vermemesi veya savunmanın Kalkınma Ajansı tarafından tebellüğ edilmesinden itibaren 30 gün içinde Kalkınma Ajansı'nın cezayı yazılı olarak geri çekmemesi durumunda, ceza uygulama kararı bağlayıcı hale gelecektir. İlk ihlalden itibaren beş yıl içinde suçun tekrarlanması halinde men kararı altı yıla çıkarılabilecektir.

(2) Mücbir sebepler dışında sözleşme yükümlülüklerini ciddi ölçüde yerine getirmediği tespit edilen Yükleniciler toplam Sözleşme bedelinin %10'u oranında mali cezaya çarptırılacaklardır. İlk ihlalden itibaren beş yıl içinde, bu tür ihlallerin diğer Kalkınma Ajansları mali destek programları kapsamında, tekrarlanması halinde bu oran %20'ye yükseltilebilecektir.

(3) Yüklenici sözleşmeye uygun olarak malı süresinde teslim etmediği / işi bitirmediği takdirde Sözleşme Makamı tarafından 10 gün süreli gecikme ihtarı verilecek olup gecikilen her takvim günü için sözleşme bedelinin %1 (yüzde biri) oranında gecikme cezası uygulanır ve bu gecikme ihtarına rağmen aynı durumun devam etmesi halinde ayrıca protesto çekmeye gerek kalmaksızın kesin teminatı gelir kaydedilir ve sözleşme feshedilir.

Madde 13) Tazmin etme yükümlülüğü

(1) Yüklenici, tüm masraf ve giderleri kendisine ait olmak üzere, Sözleşme Makamı'nı ve onun vekilleri ile çalışanlarını, patentler, ticari markalar ve telif hakkı gibi diğer fikri mülkiyet unsurları bakımından yasal hükümlerin veya üçüncü şahısların/tafların haklarının ihlal edilmesi de dâhil olmak üzere Yüklenicinin Sözleşme konusu işleri yürütürken bulunduğu herhangi bir fiil veya ihmalden kaynaklanan bütün iddia, talep, dava, kayıp ve zararlara karşı tazmin edecek, koruyacak, savunacak ve masun tutacaktır. Şöyle ki:

- a) Sözleşme Makamı söz konusu iddia, talep, dava, kayıp ve zararları öğrenmesinden itibaren en geç 30 gün içinde bunları Yükleniciye bildirecektir;
- b) Yüklenicinin Sözleşme Makamı'na karşı azami sorumluluğu sözleşme bedeline eşit bir tutarla sınırlı olacak ve bu tavan değer Yüklenici tarafından veya Yüklenicinin kasıtlı yanlış fiilleri dolayısıyla üçüncü şahıslara/taflara verilen zarar, kayıp ve hasarlar için geçerli olmayacaktır;

- c) Yüklenicinin sorumluluğu sözleşme altındaki yükümlülüklerini yerine getirmemesinden doğrudan kaynaklanan iddia, talep, dava, kayıp ve zararlarla sınırlı olacak ve bunun arızı veya dolaylı sonucu olarak ortaya çıkan önceden bilinmeyecek durumlardan kaynaklanan sorumlulukları kapsamayacaktır.

(2) Yüklenici, tüm masraf ve giderleri kendisine ait olmak üzere, Sözleşme Makamı'nın talebi halinde, Yüklenicinin sözleşme altındaki yükümlülüklerini yerine getirmemesi durumunda sözleşme konusu işlerin yürütülmesinde meydana gelen her türlü kusur ve hatayı giderecektir.

(3) Yüklenici aşağıdaki sebeplerden ötürü bulunulan iddia, talep, dava, kayıp ve zararlar için hiçbir şekilde sorumluluk taşımayacaktır:

- a) Sözleşme Makamı'nın Yüklenicinin herhangi bir tavsiyesi üzerine harekete geçmeyi ihmal etmesi veya Yüklenicinin herhangi bir fiilini, kararını veya tavsiyesini çığnemesi ya da Yüklenicinin mutabık olmadığı veya ciddi ölçüde çekincesini belirttiği bir kararı veya tavsiyeyi Yükleniciyi uygulamaya zorlaması; veya
- b) Yüklenicinin talimatlarının Sözleşme Makamı'nın vekilleri, çalışanları veya bağımsız Yüklenicileri tarafından yanlış ve uygunsuz şekilde uygulanması.

(4) Yüklenicinin sözleşme altındaki yükümlülüklerini ihlal etmesinden dolayı sorumlu kalması, sözleşme konusu işlerin yerine getirilmesinden sonra da sözleşmenin tabi olduğu yasada belirtilen süre boyunca devam edecektir.

Madde 14) Sağlık, sigorta ve iş güvenliği düzenlemeleri

(1) Sözleşme Makamı, Yüklenicinin ve/veya onun hizmetleri yürüten personelinin normal ikamet yerlerinden ayrılmadan önce, uygun bir sağlık kuruluşunda, sağlık muayenesinden geçirilmelerini ve mümkün olan en kısa süre içinde bu muayeneye ait sağlık raporunu Sözleşme Makamı'na vermelerini talep edebilir.

(2) Yüklenici, sözleşme süresince geçerli olmak üzere kendisi ve sözleşme altında çalıştırdığı veya iş yaptırdığı diğer kişiler için iş hukukunun ve sosyal güvenlik mevzuatının gerektirdiği yükümlülükleri yerine getirecektir.

(3) Yüklenici, Sözleşme Makamının talep etmesi halinde, sözleşmenin imzalanmasından itibaren 20 gün içinde, mevzuatın öngördüğü azami tutara kadar olmak üzere tam bir tazminat sigortası poliçesi yaptıracak ve bu poliçeyi sözleşme süresince geçerli tutacaktır.

Söz konusu sigorta poliçesi sözleşme süresince aşağıdaki hususları sigorta teminatı kapsamında bulunduracaktır:

- a) Yüklenicinin, çalıştırdığı personeli etkileyen hastalık ve iş kazaları bakımından sorumluluğu;
- b) Sözleşmenin ifasında kullanılan Sözleşme Makamı ekipmanlarının kaybolması veya hasar görmesi;
- c) Sözleşmenin ifasından kaynaklanan sebeplerle üçüncü şahısların/ tarafların veya Sözleşme Makamı'nın ve çalışanlarının kazaya maruz kalması halinde üstlenilecek hukuki sorumluluk ve
- d) Sözleşmenin ifasıyla ilgili olarak kaza sonucu meydana gelecek ölümler veya kaza neticesinde oluşabilecek bedensel yaralanmalar dolayısıyla ortaya çıkacak kalıcı sakatlık veya iş göremezlik.

(4) Yüklenici, Sözleşme Makamı veya Proje Yöneticisi tarafından gerekli görülen zamanlarda sosyal güvenlik poliçelerine ve primlerin düzenli olarak ödendiğine dair kanıtları gecikmeksizin ibraz edecektir.

(5) Yüklenici, çalışanları ve uzmanları için bu kişilerin maruz kalabilecekleri tehlikelere karşı gerekli emniyet ve iş güvenliği tedbirlerini alacaktır.

(6) Yüklenici, çalışanlarının ve uzmanlarının maruz bulunduğu fiziksel risk düzeyini izlemekten ve Sözleşme Makamı'nı durumdan haberdar etmekten sorumludur. Yüklenicinin herhangi bir çalışanın veya uzmanının hayatına veya sağlığına kasteden yakın bir tehlikenin varlığından Yüklenici veya Sözleşme Makamı tarafından haberdar olunması halinde, Yüklenici bu kişileri güvenliğe kavuşturmak için gerekli işlem ve eylemleri derhal yapacaktır. Şayet Yüklenici söz konusu işlem ve eylemleri yaparsa bu durum Proje Yöneticisine derhal bildirilmelidir. Bu takdirde, Madde 35 uyarınca sözleşmenin askıya alınması söz konusu olabilecektir.

Madde 15) Fikri ve sınaî mülkiyet hakları

(1) Sözleşmenin yürütülmesi sırasında Yüklenici tarafından edinilen, derlenen veya hazırlanan haritalar, şemalar, çizimler, şartnameler, spesifikasyonlar, planlar, istatistikler, hesaplar, veri tabanları, yazılımlar, destekleyici/doğrulamaya kayıtlar veya materyaller gibi her türlü veri ve rapor aksi belirtilmedikçe Sözleşme Makamı'nın mutlak mülkiyetinde kalacaktır. Yüklenici, sözleşmenin bitimi üzerine, bütün bu dokümanları ve verileri Sözleşme Makamı'na teslim edecektir. Yüklenici, Sözleşme Makamı'nın önceden yazılı onayı olmadan, bu doküman ve verilerin kopyalarını saklayamaz ve bunları sözleşme dışı amaçlar için kullanamaz.

(2) Telif hakları ve diğer fikri veya sınaî mülkiyet hakları da dahil olmak üzere, Sözleşmenin yürütülmesi sırasında yazılı materyallerle ilgili olarak elde edilen her türlü sonuç ve hak Sözleşme Makamı'nın mutlak

mülkiyetinde olacaktır. Sözleşme Makamı, fikri ve sınaî mülkiyet haklarının önceden beri mevcut bulunduğu durumlar hariç olmak kaydıyla bu yazılı materyalleri herhangi bir sınırlamaya tabi olmaksızın uygun gördüğü şekilde kullanabilecek, yayımlayabilecek, devir veya temlik edebilecektir.

Madde 16) Personel ve ekipman

(1) Yüklenici, şartname gereği özgeçmişleri sunulan kilit uzmanlar dışında, sözleşmenin uygulanması kapsamında çalıştırmayı düşündüğü bütün personeli Sözleşme Makamı'na bildirmek zorundadır. Personelin sahip olması gereken asgari eğitim düzeyi, nitelik ve deneyimler -ve uygun olan durumlarda- gerekli uzmanlık düzeyi belirtilecektir. Sözleşme Makamı, Yüklenicinin personel seçimine itiraz etme hakkına sahiptir.

(2) Sözleşme Makamı'nın onayı üzerine projede çalışacak bütün personel görevlerine belirlenen süre içinde başlayacak, bunun mümkün olamaması halinde ise Sözleşme Makamı veya Proje Yöneticisi tarafından Yükleniciye bildirilen tarihte veya bunların bildirdiği süre içinde işbaşı yapacaklardır.

(3) Özel Koşullarda aksi belirtilen durumlar hariç olmak üzere, sözleşmede çalışan personel işyerlerine yakın bir yerde ikamet edecektir. Hizmetlerin bir kısmının ülke dışında yürütülecek olması halinde, Yüklenici hizmetlerin o kısmında görevlendirilen personelin isim ve niteliklerini Proje Yöneticisi'ne bildirecektir.

(4) Yüklenici:

- Personele işbaşı yaptırılması için önerilen zaman çizelgesini sözleşmenin her iki tarafça imzalanmasını takip eden 7 gün içinde Proje Yöneticisi'ne iletacaktır;
- Her bir personelin geli ve gidiş tarihlerini Proje Yöneticisi'ne bildirecektir;
- Kilit uzman statüsünde olmayan personelin atanması için gerekli yazılı onayın verilmesine ilişkin talebini Proje Yöneticisi'ne sunacaktır.

(5) Yüklenici, personelinin belirlenmiş görevlerini etkin ve verimli bir şekilde yapabilmeleri için gerekli ekipman ve destek malzemelerinin temini ve idamesi amacıyla lüzumlu her türlü tedbiri alacaktır.

Madde 17) Personelin değiştirilmesi

(1) Yüklenici, Sözleşme Makamı'nın önceden yazılı onayı olmaksızın, mutabık kalınmış personelde değişiklik yapmayacaktır. Yüklenici aşağıdaki durumlarda kendi inisiyatifiyle personel değişikliği teklif etmelidir:

- Personelin ölümü, hastalanması veya kaza geçirmesi.
- Yüklenicinin kontrolü dışındaki nedenlerle (örneğin istifa, vb.) personel değişikliğinin gerekli olması.

(2) Bu sebeplere ek olarak, eğer Sözleşme Makamı herhangi bir personelin veya uzmanın verimsiz olduğu veya sözleşme altındaki görevlerini yerine getiremediği kanaatindeyse, gerekçelerini de belirttiği yazılı bir talepte bulunarak sözleşmenin yürütülmesi sırasında personel değişikliği isteyebilir.

(3) Personel değişikliğinin icap ettiği durumlarda yeni personel en azından yerini aldığı personelle aynı nitelik ve deneyime sahip olmalıdır. Yeni personele ödenecek ücret önceki personelin aldığı ücretten daha fazla olamaz. Yüklenicinin eskisiyle eşdeğer niteliklere ve/veya tecrübeye sahip bir eleman bulamadığı durumlarda, Sözleşme Makamı, eğer sözleşmenin düzgün şekilde ifası tehlikeye düşüyorsa sözleşmeyi feshetmeye karar verebilir. Eğer böyle bir tehlikenin olmadığı düşüncesindeyse önerilen yeni personeli kabul edebilir. Ancak bu takdirde, önerilen yeni elemanın ücreti, sahip olduğu niteliklere uygun düzeyi yansıtacak şekilde tekrar müzakere edilecektir.

(4) Personelin değiştirilmesinden kaynaklanan ek maliyetler Yüklenici tarafından üstlenilecektir. Uzmanın hemen değiştirilemediği veya yeni uzmanın göreve başlamasına kadar belirli bir zamanın geçtiği durumlarda, Sözleşme Makamı, Yükleniciden yeni uzmanın gelişine kadar projeye geçici bir uzman atmasını veya uzmanın geçici yokluğunu telafi edecek başka tedbirler almasını talep edebilir. Her iki halde de, Sözleşme Makamı, uzmanın veya yerini alacak kişinin mevcut bulunmadığı dönem için hiçbir ödeme yapmayacaktır.

SÖZLEŞMENİN İFA EDİLMESİ

Madde 18) Sözleşmenin ifasında gecikmeler

(1) Sözleşmenin süresi içerisinde tamamlanması esastır. Eğer Yüklenici Sözleşme konusu işi sözleşmede belirtilen süre içinde yerine getirmemezse, Sözleşme Makamı, resmi bir bildirimde bulunmaksızın ve sözleşme altında sahip olduğu diğer haklara hâl gelmeksizin, sözleşmede belirtilen ifa süresi sonu ile fiili ifa süresi sonu arasında geçecek her gün veya gün bölümü için maktu zarar-zıyan bedeli almaya hak kazanacaktır.

(2) Maktu zarar-zıyan bedeline ilişkin günlük oran sözleşme bedelinin ifa süresine ait gün sayısına bölünmesi suretiyle hesaplanır.

(3) Eğer bu maktu zarar-zıyan bedeli tutarı sözleşme bedelinin %15'ini aşarsa, Sözleşme Makamı, Yükleniciye bildirimde bulunduktan sonra sözleşmeyi feshedebilir ve işleri Yüklenicinin namı hesabına tamamlayabilir.

Madde 19) Sözleşme değişiklikler

(1) Toplam sözleşme tutarında yapılacak değişiklikler de dâhil olmak üzere, sözleşmedeki önemli maddi değişiklikler mutlaka bir zeyilname ile yapılmalıdır. Eğer Yükleniciden sözleşmede bir değişiklik talebi gelirse, Yüklenici bu talebini değişikliğin yürürlüğe girmesinin tasarlandığı tarihten en az 30 gün önce Sözleşme Makamı'na sunmalıdır. Yüklenicinin somut kanıtlarla desteklediği ve Sözleşme Makamı'nın da kabul ettiği değişiklik talepleri bu hükme tabi değildir.

(2) Değişiklik için bir idari talimat verilmeden önce, Proje Yöneticisi söz konusu değişikliğin mahiyetini ve biçimini Yükleniciye bildirecektir. Yüklenici bu bildirim almasından sonra mümkün olan en kısa süre içinde Proje Yöneticisi'ne aşağıdaki hususları içeren yazılı bir teklif sunacaktır:

- a) İfa edilecek hizmete veya alınacak tedbirlere ilişkin bir açıklama ve bir uygulama programı ve
- b) Sözleşme ifa programında veya Yüklenicinin sözleşme altındaki yükümlülüklerinde gerekli değişiklikler

(3) Proje Yöneticisi, Yüklenicinin teklifini aldıktan sonra mümkün olan en kısa süre içinde değişikliğin uygulanıp uygulanmayacağına karar verecektir. Eğer Proje Yöneticisi değişikliğin uygulanmasına karar verirse, bir idari talimat düzenleyerek değişikliğin Yüklenicinin teklifinde belirtilen şartlarla Proje Yöneticisi tarafından tadil edildiği şekilde yürütüleceğini belirtecektir.

(4) Değişikliğin talep edildiği idari talimatı alması üzerine, Yüklenici, söz konusu değişikliği hemen uygulamaya başlayacak ve bunu yaparken sanki değişiklik sözleşmede belirtilmiş gibi buradaki Genel Koşullar kendisi için bağlayıcı olacaktır.

(5) Sözleşme Makamı, Proje Yöneticisi'nin adını ve adresini Yükleniciye yazılı olarak bildirecektir. Yüklenici de, Sözleşme ile ilgili olarak tayin ettiği irtibat personelinin adını ve adresini, denetçisini (denetçilerini) ve banka hesabını Sözleşme Makamı'na yazılı olarak bildirecektir. Sözleşme Makamı, Yüklenicinin seçtiği banka hesabına veya denetçiye itiraz etme hakkına sahiptir.

(6) Sözleşme Makamı'nın sözleşmede belirtilen banka hesabına yaptığı ödemeler onun bu konudaki sorumluluğunu ortadan kaldırmış olarak addedilecektir.

(7) Hiçbir değişiklik geçmişe dönük olarak yapılamaz. İdari emir veya zeyilname şeklinde olmayan veya iş bu Madde kapsamında düzenlenen hükümlere uygun olarak yapılmayan sözleşme değişiklikleri geçersiz ve hükümsüz sayılacaktır.

Madde 20) Çalışma saatleri

(1) Yüklenicinin veya Yüklenici personelinin çalışma günleri ve saatleri işin gerektirdiği şartlara ve yasa, yönetmelik ve teamüllerine göre belirlenecektir.

(2) Yüklenici çalışma saatlerini kendi inisiyatifiyle değiştiremez. Çalışma saatlerinin, Sözleşme Makamının çalışma saatleriyle uyumlu olması ve olası değişikliklerde Sözleşme Makamının onayının alınması zorunludur.

Madde 21) İzinler

(1) Sözleşmenin uygulama süresi sırasında Yüklenici tarafından uzmanları ya da kilit personeli için alınacak yıllık izinler Proje Yöneticisi'nin onaylayacağı bir zamanda kullanılmak zorundadır.

Madde 22) Kayıtlar

(1) Yüklenici, işle ilgili olarak tam, doğru ve sistematik kayıtlar ve hesaplar tutacak olup bu kayıt ve hesaplar Yüklenicinin faturasında (faturalarında) belirtilen çalışma günü sayısını ve fiilen sarf edilen arızı giderlerin tamamen işin yerine getirilmesi için kullanılmış olduğunu yeterince kanıtlayacak şekil ve ayrıntıda olmalıdır.

(2) Yüklenici personelinin çalıştığı günlerin kaydedildiği çalışma zamanı çizelgeleri Yüklenici tarafından muhafaza edilmelidir. Çalışma zamanı çizelgeleri ayda bir kez Proje Yöneticisi veya Sözleşme Makamı'nın yetkilendirdiği bir kişi veya bizzat Sözleşme Makamı tarafından onaylanmalıdır. Yüklenici tarafından fatura edilen tutarlar bu çalışma zamanı çizelgeleri ile uyumlu olmalıdır. Uzun süreli iş yapan uzmanlarda, çalışma zamanı çizelgeleri çalışılan gün sayısını göstermelidir. Kısa süreli iş yapan uzmanlarda ise, çalışma zamanı çizelgeleri çalışılan saat sayısını göstermelidir. Münhasıran ve işin icabı olarak Sözleşme amaçları çerçevesinde yapılan seyahatler sırasında geçen süre bu çalışma zamanı çizelgelerine kaydedilen -duruma göre- gün veya saate dahil edilebilir.

(3) Bu kayıtlar sözleşme altında yapılan son ödemenin 5 yıl süreyle saklanmalıdır. Bu dokümanlar, çalışma zamanı çizelgeleri, uçak ve diğer ulaşım aracı biletleri, uzmanlara ödenen ücretlere ait ödeme fişleri ve arızı giderlere ilişkin fatura veya makbuzlar da dahil olmak üzere, gelir ve harcamalarla ilgili bütün belgeleri ve

kanıtlayıcı dokümanların kontrolü için gerekli her türlü kaydı içerecektir. Bu kayıtların saklanmaması sözleşmenin ihlali anlamına gelecek ve sözleşmenin feshedilmesi sonucunu doğuracaktır.

(4) Yüklenici, Proje Yöneticisi'ne veya Sözleşme Makamı'nın yetkilendirdiği herhangi bir kişiye veya Sözleşme Makamı'nın kendisine ve Kalkınma Ajansı'na gerek işin temini sırasında ve gerekse sonrasında işle ilgili kayıt ve hesapları inceleme veya denetleme ve bunların kopyalarını alma imkânını tanıyacaktır.

Madde 23) Adli ve idari mercilerce yapılacak incelemeler

(1) Yüklenici, adli ve idari mercilerin kolaylıkla inceleme yapabilmeleri için dokümanları çabuk erişilebilir ve dosyalanmış şekilde tutacaktır.

(2) Yüklenici, adli ve idari merciler tarafından gerçekleştirilecek incelemelerde, görevlilere gerekli kolaylığı sağlayacak, talep edilen bilgi ve belgeleri zamanında temin edecektir.

Madde 24) Ara ve nihai raporlar

(1) Yüklenici sözleşme süresince, sözleşme kapsamında talep edilecek, ara raporları ve nihai raporu hazırlamak mecburiyetindedir. Bu raporlar bir teknik bölümden ve harcamaların gösterildiği bir mali bölümden oluşacaktır. Bu raporların formatı sözleşmenin yürütülmesi sırasında Proje Yöneticisi tarafından Yükleniciye bildirilen şekilde olacaktır.

(2) Sözleşme süresinin sona ermesinden hemen önce, Yüklenici bir nihai rapor taslağı hazırlayacak ve bu raporda -eğer varsa- sözleşmenin yürütülmesi sırasında ortaya çıkmış olan başlıca problemlerin kritiği de yer alacaktır.

(3) Bu nihai rapor, sözleşme ifa süresinin sona ermesinden itibaren en geç 30 gün içinde Proje Yöneticisi'ne iletilecektir. Sözleşme Makamını bağlamayacaktır.

(4) Sözleşmenin safhalar halinde ifa edildiği durumlarda, her bir safhanın ifa edilmesi üzerine Yüklenici bir kesin hak ediş raporu düzenleyecektir.

Madde 25) Raporların ve dokümanların onaylanması

(1) Yüklenici tarafından hazırlanıp iletilen raporların ve dokümanların Sözleşme Makamı tarafından onaylanması bunların sözleşme şartlarına uygun olduğunun tasdik edildiği anlamına gelecektir.

(2) Sözleşme Makamı, dokümanları ve raporları almasından itibaren 30 gün içinde, bunlarla ilgili kararını Yükleniciye bildirecek ve şayet bu rapor veya dokümanları reddetmişse ya da bunlarda değişiklik talep etmişse gerekçelerini belirtecektir. Eğer Sözleşme Makamı öngörülen süre içinde dokümanlar ve raporlar hakkında herhangi bir görüş belirtmezse, Yüklenici yazılı olarak bunların kabulünü talep edebilir. Eğer bu yazılı talebin alınmasından itibaren 30 gün içinde Sözleşme Makamı görüşlerini Yükleniciye açıkça bildirmezse dokümanlar veya raporlar onaylanmış addedilecektir.

(3) Bir rapor veya dokümanın Yüklenici tarafından değişiklikler yapılmak kaydıyla Sözleşme Makamı tarafından onaylandığı durumlarda, Sözleşme Makamı talep ettiği değişiklikler için, 15 günden fazla olmamak koşuluyla, bir süre belirtecektir.

(4) Sözleşmenin safhalar halinde ifa edildiği durumlarda, bu safhaların eş zamanlı olarak yürütüldüğü haller hariç olmak üzere, her bir safhanın ifa edilmesi Sözleşme Makamı'nın bir önceki safhayı onaylamasına tabi bulunacaktır.

ÖDEMELER VE BORÇ TUTARLARININ TAHSİLİ

Madde 26) Ön Ödeme ve Ödemeler

(1) Sözleşmenin Özel Koşullarında açıkça belirtilmek kaydıyla ön ödeme yapılabilir. Bu durumda Yüklenici ön ödeme tutarı kadar avans teminat mektubu sunacaktır.

(2) Yapım işi ve hizmet alımı sözleşmelerinde ödemeler hak ediş esasına göre yapılacaktır. Sözleşme Makamı, Yüklenicinin ödeme için gerekli evrakları ve ödeme talebini intikal ettirmesinden itibaren inceleme yapacak ve ödemenin yapılması için uygunluğun tespit edilmesi üzerine transfer gerçekleştirilecektir.

(3) Mal alımı sözleşmelerinde ödemeler, sözleşme konusu malın teslimini takiben yapılacaktır. Ön ödeme öngörülmesi durumunda, sipariş mektubunu takiben ön ödeme yapılır ve bakiye mal tesliminde faturaya istinaden ödenir.

Madde 27) Giderlerin incelenmesi ve doğrulanması

(1) İhtiyaç görmesi halinde Kalkınma Ajansı sağladığı mali destekler kapsamında yararlanıcı tarafından gerçekleştirilen harcamalar çerçevesinde, masrafi ilgili harcamayı yapandan karşılanmak üzere, uluslararası kabul görmüş bir yasal denetim organının üyesi olan bir dış denetçi tarafından faturaların ve mali raporların incelenmesini ve doğrulanmasını isteyebilir.

- (2) Yüklenici, denetçiye inceleme yapabilmesi için bütün giriş ve erişim haklarını tanıyacaktır.
- (3) Yapılan incelemede, usule aykırılığın tespiti halinde Kalkınma Ajansı gereken hukuki yollara başvurur.

Madde 28) Ödemeler ve geç ödemeye tahakkuk ettirilecek faiz

(1) Sözleşme Makamının geç ödeme yapması halinde Yüklenici, geç ödeme için son tarihin sona erdiği ayın ilk gününde uygulanan Türkiye Cumhuriyet Merkez Bankasının uyguladığı reeskont faizine 3 puan ilave ederek hesaplanacak nispette ödeme faizi talep edebilir.

Geç ödeme faizi, ödeme son tarihi (dahil) ile Sözleşme Makamının hesabının borçlandırıldığı tarih (hariç) arasında geçen süre için geçerli olacaktır.

- (2) Sözleşme Makamı'nın yapacağı ödemeler Yüklenicinin bildireceği banka hesabına yatırılacaktır.
- (3) Hizmet alımı sözleşmelerinde, ödeme taleplerinde faturalarla birlikte ilgili çalışma zamanı çizelgelerinin kopyası veya ekstresi de sunulmalı ve böylelikle uzmanların harcadıkları zaman için faturalandırılan tutar açıklanmış olmalıdır.
- (4) Son bakiyenin ödenmesi, Yüklenicinin işin bütün safhalarının veya kısımlarının yürütülmesine ilişkin tüm yükümlülüklerini yerine getirmiş olmasına ve Sözleşme Makamı'nın işin son safhasını veya kısmını onaylamış olmasına bağlıdır. Son ödeme ancak kesin/son hak ediş raporunun ve kesin hesabın Yüklenici tarafından sunulması ve bunların Sözleşme Makamı tarafından yeterli addedilerek onaylanması üzerine yapılacaktır.
- (5) Sözleşme, kesin kabul onay belgesi imzalanana kadar tamamlanmış sayılmaz.
- (6) Aşağıdaki olaylardan herhangi birinin meydana gelmesi ve varlığını sürdürmesi halinde, Sözleşme Makamı, Yükleniciye yazılı bildirimde bulunarak, Sözleşme altında Yükleniciye yapılacak ödemeleri tamamen veya kısmen askıya alabilir:
- Yüklenicinin sözleşmeyi ifa etmekte temerrüde düşmesi;
 - Sözleşme uyarınca Yüklenicinin sorumlu olduğu ve Sözleşme Makamı'nın kanaatine göre projenin veya sözleşmenin başarıyla tamamlanmasını engelleyen veya engelleme tehlikesine yol açan diğer durumlar.

(7) Ödemelerdeki sorumluluk, tamamen Sözleşme Makamı ile yüklenici arasındadır. Ödemelerde meydana gelebilecek aksaklıklar hiçbir şekilde Kalkınma Ajansı'na izafe edilemez.

Madde 29) Kesin teminat ve sigorta,

- (1) Sözleşme Makamı yapacağı sözleşmelerde kesin teminat sunulmasını talep edebilir. Bu durumda Yüklenici, sözleşme bedelinin % 6'sından az olmamak üzere kesin teminat mektubu sunacaktır.
- (2) Kesin teminat mektubu, mali kuruluşun antetli kağıdına yazılmış ve yetkili imzaları haiz şekilde düzenlenir.
- (3) Özel Koşullar başka türlü şart koşmadığı sürece, nihai raporun onaylanmasını takiben 45 gün içerisinde teminat serbest bırakılacaktır.
- (4) Kesin teminatın geçerliliğinin sona ermesi ve Yüklenicinin bunu yeniden geçerli kılamaması halinde, Sözleşme Makamı, ya şimdiye kadar yapılmış ödemelerin toplamına kadarına olan bir tutarı Sözleşme altında Yükleniciye ileride yapılacak ödemelerden keser ya da bu kesintiyi yapmanın mümkün olmadığı kanaatindeyse Sözleşmeyi feshedebilir.
- (5) Eğer sözleşme herhangi bir sebeple feshedilirse, Yüklenicinin Sözleşme Makamı'na olan borçları kesin teminattan tahsil edilir. Bu durumda, teminatı düzenleyen kuruluş her ne sebeple olursa olsun ödemeyi geciktirmeyecek veya ödemeyi yapmaya itiraz etmeyecektir.
- (6) Özel koşullarda aksi belirtilmedikçe, Yapım işlerinde zorunlu olmak üzere, Yüklenici, olası kayıp ve zararların önlenmesini teminen, işin yenilenmesine yetecek meblağda, iş ve iş yerini sigorta ettirecektir. Sigorta hem Yüklenici hem de Sözleşme Makamı adına yaptırılacak ve bu sigorta sözleşme ile yükümlü olunan herhangi bir kayıp veya zarar için geçerli olacaktır.
- (7) Yüklenicinin sigorta yükümlülüklerine bakılmaksızın Yüklenici, çalışanları tarafından işlerin yürütülmesinden kaynaklanan kişisel yaralanmalar veya mala gelen zararlar için üçüncü şahıslar tarafından yapılan taleplere karşı sorumludur ve Sözleşme Makamının bu tür taleplere karşı sorumlu tutulamayacağını peşinen kabul eder.

Madde 30) Borç tutarlarının Yükleniciden tahsil edilmesi

(1) Yüklenici nihai olarak onaylanmış bedelden daha fazla ödenmiş olan ve dolayısıyla Sözleşme Makamına borçlu bulunduğu bütün tutarları Sözleşme Makamı'nın talebi üzerine 15 gün içinde geri ödeyecektir. Yüklenicinin belirtilen süre içinde geri ödemeyi yapmaması halinde, Sözleşme Makamı, Türkiye Cumhuriyet

Merkez Bankasının uyguladığı reeskont faizi oranına 3 puan eklenerek tespit edilecek faiz ilavesiyle tahsil yoluna gidecektir.

(2) Sözleşme Makamına geri ödenecek tutarlar Yükleniciye herhangi bir şekilde borçlu olunan tutarlardan mahsup edilebilir. Bu durum Yüklenicinin ve Sözleşme Makamı'nın geri ödemelerin taksitler halinde yapılması konusunda anlaşmaya varma haklarını etkilemeyecektir. Gerekli olan hallerde, Kalkınma Ajansı mali destek sağlayan kuruluş sıfatıyla halefiyet prensibine dayalı olarak Sözleşme Makamının yerini alabilir.

(3) Sözleşme Makamına borçlu olunan tutarların geri ödenmesinden kaynaklanan banka masrafları tamamen Yüklenici tarafından üstlenilecektir.

Madde 31) Yapım İşlerinde Kabul ve Bakım

(1) Proje Yöneticisi tarafından geçici veya kesin kabul doğrultusunda, gerçekleştirilen sözleşme konusu işlerin doğrulanması çalışmaları, Yüklenicinin hazır bulunduğu bir ortamda yapılacaktır.

(2) Sözleşme Makamı, bazı yapıları, yapı kısımlarını veya inşaat bölümlerini tamamlandıkça kullanmaya başlayabilir. Yapılar, yapı kısımları veya inşaat bölümlerinin Sözleşme Makamı tarafından devralınmasından önce mutlaka bunların kısmi kabul işlemleri gerçekleştirilmelidir. Ancak, acil durumlarda, Proje Yöneticisi tarafından yapılacak işlere ilişkin envanterin hazırlanmış olması ve bu hususta, Yüklenici ve Proje Yöneticisi arasında önceden mutabakata varılmış olması koşuluyla kabulden önce devir gerçekleşebilir. Sözleşme Makamı bir yapı, bunların bir kısmı veya inşaatın bir bölümünü devraldıktan sonra, Yüklenici hatalı yapım veya işçilikten dolayı ortaya çıkan herhangi bir hasar dışında ortaya çıkacak herhangi bir hasarı düzeltmek zorunda olmayacaktır.

(2) Tamamlanmaları üzerine başarılı bir şekilde denetim/incelemeleri geçmesi ve kullanıma uygun halde bulundurulması halinde, yapım işleri, Sözleşme Makamı tarafından teslim alınacak ve bir geçici kabul belgesi tanzim edilecek veya tanzim edilmiş sayılacaktır. Geçici kabul belgesi tanzim ederek verecek ve diğer hususların yanı sıra, işlerin sözleşmede belirtilenlere uygun bir şekilde hangi tarihte tamamlandığı ve geçici kabul için hazır hale geldiğine ilişkin görüşler yer alır.

(3) Bakım süresi özel koşullarda veya şartnamede belirtilmemiş ise, 365 gündür. Yüklenici, bakım döneminde ortaya çıkabilecek veya görülebilecek ve tasarım, işçilik ve malzemenin kaynaklanan kusur veya hasarı en kısa sürede düzeltmekle sorumludur.

(4) Bakım süresinin sona ermesi üzerine veya bu şekilde birden fazla süre söz konusu olan durumlarda, son sürenin sona ermesi ve bütün kusur veya hasarların giderilmiş olması üzerine, Proje Yöneticisi, 30 gün içinde bir kopyasını Sözleşme Makamına vereceği bir Kesin kabul tutanağı hazırlayacaktır.

(5) Kesin kabul belgesi Proje Yöneticisi tarafından imzalanıncaya veya imzalanmış olduğu kabul edilinceye kadar, Yüklenicinin işleri tamamen gerçekleştirmiş olduğu kabul edilmeyecektir.

(6) Kesin kabul belgesinin tanzimine bağlı kalmaksızın, Yüklenici ve Sözleşme Makamı, kesin kabul belgesinin tanziminden önce ortaya çıkan yapılmamış, yerine getirilmemiş herhangi bir borçluluğu yerine getirme bakımından, yükümlü kalmaya devam edeceklerdir. Bu tür herhangi bir yükümlülüğün mahiyet ve kapsamı, sözleşme şartlarına atıf yapmak suretiyle belirlenecektir.

Madde 32) Mal alımı sözleşmelerinde teslim, kabul ve garanti işlemleri

(1) Yüklenici sözleşme koşullarına göre malları teslim eder. Mallara ilişkin riskler, geçici kabullerine kadar yükleniciye aittir.

(2) Yüklenici, sözleşmede belirtildiği şekilde malların ulaşacakları yere nakli sırasında hasar görmelerini engellemek için uygun şekilde paketlenmesini sağlar. Paketleme, herhangi bir sınırlama olmadan, nakil ve açıkta depolama sırasında karşılaşılabilecekleri fiziki ve iklim şartlarından etkilenmeyi minimum seviyeye indirecek şekilde olmalıdır. Paketleme, paketlerin içinin ve dışının işaretlenmesi ve belgelendirilmesi, Özel Koşullarda belirlenen koşullarla ve Proje Yöneticisi tarafından istenebilecek değişikliklerle uyum içinde olmalıdır.

(3) Yüklenici, Proje Yöneticisinden teslim emri almadan kabul yerine hiçbir mal nakledilmez ve teslim edilmez. Yüklenici, sözleşmede geçen tüm malların kabul yerine tesliminden sorumludur. Eğer Proje Yöneticisi, 30 gün içerisinde geçici kabul onayı vermezse ya da Yüklenicinin başvurusunu reddetmezse, bu sürenin son gününde geçici kabulü onayladığı varsayılır.

(4) Mallar, masraflarını Yüklenicinin karşılayacağı, öngörülen doğrulama ve test işlemleri tamamlanana kadar kabul edilmiş sayılmaz. Muayene ve testler, sevkiyattan önce yerinde ve /veya malların son teslim noktasında yürütülebilir.

(5) Proje Yöneticisi, malların sevkiyat süreci boyunca ve mallar devralınmadan önce aşağıdakileri emretme ve karar verme hakkına sahiptir:

- a. Sözleşmeye uygun olmadığını düşündüğü malların verilecek süre içinde kabul yerinden alınması;

- b. Bu malların düzgün ve uygun mallarla değiştirilmeleri,
- c. Önceki testlere ve ara ödemelere bakılmaksızın Yüklenicinin sorumlu olduğu malzeme işçilik ya da tasarım açısından montajın Proje Yöneticisi tarafından uygun bulunmadığı durumlarda bu montajın sökülmesi ve yeniden monte edilmesi,
- d. Yapılan iş, sağlanan mallar ya da Yüklenici tarafından kullanılan malzemelerin sözleşmeye uygun olup olmadıkları, ya da malların tamamının ya da bir bölümünün sözleşme şartını yerine getirip getirmedikleri.

(6) Yüklenici, belirtilen hataları en kısa sürede ve maliyetini kendi karşılayarak giderecektir. Eğer Yüklenici bu talimata uymazsa, Sözleşme Makamının talimat gereklerini başkalarına yaptırma hakkı vardır ve bununla ilgili ve bundan kaynaklanan tüm masraflar Sözleşme Makamı tarafından Yükleniciye yapılacak ödemelerden düşülür.

(7) Şartnamesinde belirtilen nitelik ve kalitede olmayan mallar reddedilir. Reddedilen mallara özel bir işaret konur. Bu işaret söz konusu malları tahrif edecek ya da ticari değerlerini etkileyecek şekilde olmamalıdır. Reddedilen mallar varsa Proje Yöneticisinin belirlediği süre içerisinde kabul yerinden yüklenici tarafından masrafı ve riskleri onun üzerinde olmak şartıyla alınır. Reddedilen malların kullanıldığı hiçbir iş kabul edilmez.

(8) Mallar, sözleşmeye uygun sevk edildiklerinde, gerekli testleri geçtiklerinde ya da geçmiş olarak kabul edildiklerinde ve Geçici Kabul onay belgesi aldıklarında ya da almış sayıldıklarında Sözleşme Makamına devredilir.

(9) Yüklenici, mallar Geçici Kabul için hazır olduklarında Proje Yöneticisine Geçici Kabul onay belgesi için başvurur. Proje Yöneticisi de başvurudan itibaren 30 gün içerisinde aşağıdaki işlemlerden birini uygular:

- a) Yükleniciye üzerinde eğer varsa çekincelerin belirtildiği, teslimatın sözleşmeye göre tamamlandığı tarihin yer aldığı ve malların geçici olarak kabul edildiğinin belirtildiği, bir kopyası Sözleşme Makamında kalan bir Geçici Kabul Onay Belgesi hazırlar; ya da
- b) Gerekçelerini ve geçici kabul için Yüklenicinin yapmak zorunda olduğu işlemleri belirterek başvuru reddeder.

(10) Eğer Proje Yöneticisi 30 gün içerisinde geçici kabul onay belgesi vermez ya da malları reddetmezse, geçici kabul onay belgesini vermiş sayılır.

(11) Kısmi sevkiyat durumunda Sözleşme Makamının kısmi kabul verme hakkı vardır.

(12) Malların geçici kabulünden sonra Yüklenici, sözleşmenin uygulanmasıyla ilintili bir iş için gerek duyulmayan geçici yapı ve malzemeleri söküp alacaktır. Ayrıca, her türlü çöp ve engelleyici unsuru kaldıracak ve Kabul yerini sözleşmenin gerektirdiği gibi eski haline getirecektir.

(13) Yüklenici, malların yeni, kullanılmamış, son model ve tasarımla malzemede son yenilikleri birleştirir durumda olduğunu eğer aksi sözleşmede yazmıyorsa garanti eder. Yüklenici, tasarım ya da malzemelerin şartnamede belirtildiği şekilde, kullanım hataları ya da ihmallerden kaynaklananlar hariç olmak üzere, malzeme ya da işçilikten kaynaklanan hata ve kusurların olmadığını garanti eder. Bu garanti hükmü Özel Koşullarda belirtildiği şekilde geçerli kalır.

(14) Yüklenici, garanti süresinde ortaya çıkan bozukluk ya da hasarları ve aşağıda belirtilen durumları düzeltmekle sorumludur:

- a) Kusurlu malzeme, hatalı işçilik ya da Yüklenicinin tasarımından kaynaklanan sonuçlar,
- b) Garanti süresinde Yüklenicinin herhangi bir ihmal ya da eylemiyle ortaya çıkan durumlar,
- c) Sözleşme Makamı tarafından ya da onun adına yapılan bir muayene sırasında ortaya çıkan durumlar.

(15) Yüklenici pratik olan en kısa sürede kusurlu ya da hasarlı malı maliyetini karşılayarak düzeltir. Değiştirilen ya da tamir edilen tüm mallar için garanti süresi Proje Yöneticisinin sonuçtan tatmin olduğu tarihten itibaren başlar. Eğer sözleşme kısmi kabule izin veriyorsa, garanti süresi sadece yenileme ya da tamirden etkilenen parçalar için uzatılır.

(16) Eğer garanti süresinde bu tür bir kusur ya da hasar oluşursa Sözleşme Makamı ya da Proje Yöneticisi durumu Yükleniciye tebliğ eder. Eğer yüklenici tebliğde verilen zamanda içinde hata ve hasarda bir düzeltme yoluna gitmezse, Sözleşme Makamı;

Kusur ya da hasarı kendi düzeltebilir ya da düzeltme işini maliyeti ve riskleri Yüklenici tarafından karşılanacak şekilde başkasına yaptırır. Bu durumda tüm masraflar Sözleşme Makamı tarafından Yükleniciye yapılacak ödemelerden, teminatından ya da her ikisinden birden düşülür.

Sözleşmeyi feshedebilir.

(17) Yükleniciye hemen ulaşılamayan acil durumlarda ya da ulaşıldığında Yüklenicinin gerekli işlemleri yapmadığında, Sözleşme Makamı veya Proje Yöneticisi masrafları Yüklenici tarafından karşılanmak üzere işi yürütürler ve yapılan işlem hakkında en kısa zamanda Yükleniciyi bu konuda bilgilendirirler

(18) Garanti süresi geçici kabul tarihinde başlar ve garanti yükümlülükleri Özel Koşullar ve Teknik Şartnamede belirtilir. Eğer garanti süresi belirtilmemişse 365 gün olarak kabul edilecektir.

(19) Garanti süresinin sona ermesiyle Proje Yöneticisi Yüklenicinin sözleşmedeki yükümlülüklerini Proje Yöneticisinin memnuniyetiyle tamamladığı tarihi belirten ve bir kopyası Yüklenicide kalacak olan bir kesin kabul onay belgesini Yükleniciye verir. Kesin Kabul onay belgesi garanti süresinin bitiminden itibaren 30 gün içinde hazırlanır.

(20) Sözleşme, kesin kabul onay belgesi imzalanana ya da Proje Yöneticisi tarafından imzalanmış varsayılan kadar tamamlanmış sayılmaz.

Madde 33) Fiyatlarda değişiklik

(1) Özel Koşullarda aksi öngörülmedikçe fiyat/ücret oranları veya tutarları değiştirilemeyecektir.

SÖZLEŞMENİN İHLALİ VE FESİH

Madde 34) Sözleşmenin ihlali

(1) Tarafların herhangi biri sözleşme altındaki yükümlülüklerinden herhangi birini yerine getirmedğinde sözleşmeyi ihlal etmiş addedilir.

(2) Sözleşmenin ihlal edilmesi durumunda, ihlalden zarar gören taraf aşağıdaki hukuki çarelere başvurma hakkına sahip olacaktır:

- a) Zarar-ziyan bedelinin karşılıklı mutabakatla tahsili ve/veya
- b) Sözleşmenin feshedilerek yasal yollardan tahsili.

(3) Zarar-ziyan bedeli iki şekilde olabilir:

- a) Genel zarar-ziyan bedeli veya
- b) Maktu zarar-ziyan bedeli.

(4) Sözleşme Makamı zarar-ziyan bedeline hak kazandığı her durumda bu zarar-ziyan bedellerini Yükleniciye ödeyeceği tutarlardan veya ilgili teminattan kesebilir.

(5) Sözleşme Makamının, sözleşme tamamlandıktan sonra tespit edilen zarar veya hasarlar için tazminat alma hakkı saklıdır.

Madde 35) Sözleşmenin askıya alınması

(1) Sözleşme konusu işin ihale edilmesine ilişkin prosedürlere veya sözleşmenin ifa edilmesine maddi hatalar veya usulsüzlükler veya sahtekarlıklar dolayısıyla halel gelmesi durumunda Sözleşme Makamı sözleşmenin yürütülmesini askıya alacaktır.

(2) Söz konusu hataların veya usulsüzlüklerin veya sahtekarlıkların Yükleniciye atfedilecek sebeplerden kaynaklanması halinde Sözleşme Makamı ek bir önlem olarak bu hataların, usulsüzlüklerin veya sahtekarlıkların ciddiyetiyle orantılı şekilde Yükleniciye ödeme yapmayı reddetme veya evvelce ödemiş olduğu tutarları geri alma hakkına sahip olacaktır.

Madde 36) Sözleşmenin sözleşme makamı tarafından feshi

(1) Sözleşme, sözleşmenin her iki tarafça imzalanmasından itibaren bir yıl içinde herhangi bir faaliyet ve karşılığında ödeme yapılmamışsa, kendiliğinden fesholunmuş addedilecektir.

(2) Fesih, Sözleşme Makamının veya Yüklenicinin sözleşme altında sahip oldukları diğer hak ve yetkilere halel getirmeyecektir.

(3) Bu Genel Koşullar'da tarif edilen fesih gerekçelerine ek olarak, Sözleşme Makamı aşağıdaki durumlardan herhangi birinin ortaya çıkması halinde Yükleniciye 7 (yedi) gün önceden bildirimde bulunarak sözleşmeyi feshedebilir:

- a) Yüklenicinin Sözleşme konusu işi önemli ölçüde sözleşmeye uygun şekilde yerine getirmemesi;
- b) Yüklenicinin işin düzgün ve zamanında yürütülmesini ciddi ölçüde etkileyecek şekilde yükümlülüklerini yerine getirmemesi veya ihmal etmesi durumunda bu halin giderilmesi için Proje Yöneticisi tarafından yapılan bildirim gereklere Yüklenicinin makul bir süre içinde uymaması;
- c) Yüklenicinin Proje Yöneticisi tarafından verilen idari emirleri yerine getirmeyi reddetmesi veya ihmal etmesi;

- d) Yüklenicinin sözleşmeyi devretmesi veya sözleşme altındaki işleri taşeronla vermesi;
- e) Yüklenicinin iflas etmesi veya tasfiyeye gitmesi, faaliyetlerinin mahkemeler tarafından kayyum idaresine verilmesi, alacaklılarıyla konkordato ve benzeri anlaşmalar yapması, ticari faaliyetlerini askıya alması, bu hususlarla ilgili olarak dava veya takibatlara maruz kalması, veya ulusal mevzuat gereğince benzer bir prosedür neticesinde bu türden durumlara düşmesi;
- f) Yüklenicinin mesleki fiil ve davranışlarıyla ilgili olarak kesinleşmiş hüküm ifade eden bir mahkeme kararıyla suçlu bulunarak hüküm giymiş olması;
- g) Yüklenicinin Sözleşme Makamı tarafından gerekçeli olarak kanıtlanan ağır bir mesleki kusur veya suistimalden suçlu bulunmuş olması;
- h) Yüklenicinin sahtekarlık, yolsuzluk, suç örgütüne iştirak veya başka bir yasadışı faaliyet münasebetiyle kesinleşmiş hüküm ifade eden bir mahkeme kararıyla suçlu bulunarak hüküm giymiş olması;
- i) Kalkınma Ajansı mali destekleri kapsamında finanse edilen başka bir tedarik sözleşmesi prosedürünü veya destek programı prosedürünü takiben Yüklenicinin akdi yükümlülüklerini yerine getirmediği için sözleşmeyi ciddi ölçüde ihlal ettiğinin ilan edilmiş olması;
- j) Sözleşmeye eklenen bir zeyilnameyle kaydedilmediği halde Yüklenicinin tüzel kişiliğinde, niteliğinde, statüsünde veya şirket üzerindeki kontrolünde değişikliğe yol açan bir kurumsal yapı değişikliğinin meydana gelmiş olması;
- k) Sözleşmenin ifa edilmesini önleyen başka bir yasal engelin zuhur etmiş olması;
- l) Yüklenicinin gerekli teminatları veya sigortayı sağlayamaması ya da söz konusu teminat veya sigortayı sağlayan kişinin bunlarda yer alan taahhüt hükümlerine riayet etmemesi.

(4) Yukarıda belirtilen durumlardan herhangi birinin ortaya çıkmasını takiben Sözleşme Makamı Yüklenicinin namı hesabına olmak üzere ya işi kendisi tamamlayacak ya da üçüncü bir şahısla/tafla başka bir sözleşme akdedecektir. Sözleşme Makamı'nın, Sözleşmeyi feshetmesi halinde, Yüklenicinin işin tamamlanmasındaki gecikmeden ötürü sorumluluğu, sözleşme altında daha önceden maruz kalınmış yükümlülükler saklı kalmak kaydıyla, derhal sona erecektir.

(5) Yüklenici, sözleşmenin feshi üzerine veya sözleşmenin feshedildiğine dair bildirim aldığı anda, işin süratli ve düzgün bir biçimde ve ilgili maliyetler asgari düzeyde tutulacak şekilde tamamlanmasını teminen gerekli adımları derhal atacaktır.

(6) Proje Yöneticisi sözleşmenin feshinden sonra mümkün olan en kısa süre içinde fesih tarihi itibarıyla Yükleniciye borçlu olunan bütün tutarları ve hizmet bedellerini onaylayacaktır.

(7) Sözleşme Makamı Sözleşme konusu iş tamamlanıncaya kadar Yükleniciye herhangi bir ilave ödeme yapma yükümlülüğünde olmayacak ve eğer varsa işin tamamlanması için yaptığı ek harcamaların maliyetini Yükleniciden geri alma hakkına sahip olacak veya bunlardan sonra Yükleniciye borçlu kalınan herhangi bir bakiye mevcutsa bu bakiyeyi Yükleniciye ödeyecektir.

(8) Şayet Sözleşme Makamı tarafından sözleşme feshedilirse, Sözleşme Makamı maruz kaldığı zarar ve kayıpların bedelini sözleşmede belirtilen azami tutara kadar olmak üzere Yükleniciden geri alma hakkına sahip bulunacaktır. Eğer sözleşmede herhangi bir azami tutar belirtilmemişse, Sözleşme Makamı, sözleşme altında tanınan diğer hukuki çarelere başvurma hakkı saklı kalmak kaydıyla, sözleşme bedelinin Yüklenicinin kusuru nedeniyle işin yeterli şekilde tamamlanamayan bölümüne ait bulunan kısmını Yükleniciden geri alma hakkına sahiptir.

(9) Yüklenici, fesih anına kadar yapmış olduğu işler için kendisine borçlu olunan tutarlara ek olarak herhangi bir zarar veya hasar tazminatı talep etme hakkına sahip değildir.

Madde 37) Sözleşmenin Yüklenici tarafından feshi

(1) Yüklenici, Sözleşme Makamının aşağıdaki durumlara sebebiyet vermesi halinde, Sözleşme Makamına 15 gün önceden bildirimde bulunarak sözleşmeyi feshedebilir:

- a) Sözleşme Makamının Yükleniciye borcunu haklı bir neden olmaksızın ödememesi;
- b) Hatırlatmalara rağmen Sözleşme Makamının yükümlülüklerini ısrarla yerine getirmemesi; veya
- c) Sözleşmede belirtilmeyen nedenlerle veya Yüklenicinin kusurundan kaynaklanmayan sebeplerle Sözleşme Makamının işin tamamının veya bir kısmının yürütülmesini 90 günden daha uzun bir süreyle askıya alması.

(2) Sözleşmenin Yüklenici tarafından feshi Sözleşme Makamı'nın veya Yüklenicinin sözleşme altında sahip oldukları diğer haklara halel getirmeyecektir.

(3) Sözleşmenin Yüklenici tarafından feshedilmesi durumunda Sözleşme Makamı bu fesih dolayısıyla Yüklenicinin uğrayacağı zarar ve hasarların bedelini ödeyecektir. Bu ilave ödemenin toplam tutarı Özel Koşulların sözleşme bedeli belirtilen maddesinde yer alan miktarı aşamayacaktır.

Madde 38) Vefat

(1) Eğer Yüklenici tek bir gerçek kişiye bu kişinin vefatı halinde sözleşme kendiliğinden fesholunmuş addedilecektir. Ancak bu kişinin varisleri veya hak sahipleri Yüklenicinin vefatından itibaren 15 gün içinde sözleşmeyi sürdürme isteklerini bir bildirimle beyan etmişlerse, Sözleşme Makamı bunların yaptıkları teklifi inceleyecektir. Sözleşme Makamı'nın kararı bu teklifin alınmasından itibaren 15 gün içinde ilgili varislere veya hak sahiplerine bildirilecektir.

(2) Yüklenici bir grup gerçek kişiden oluşuyorsa ve bunlardan biri veya daha fazlası vefat etmişse, Sözleşme konusu işin sürdürülmesi hakkında taraflar arasında karşılıklı mutabakatla bir rapor düzenlenecek ve Sözleşme Makamı ölen kişilerin vefat tarihinden itibaren 15 gün içinde duruma göre grubun sağ üyeleri veya ölenlerin varisleri ya da hak sahipleri tarafından bulunulmuş taahhütlere uygun olarak sözleşmenin sürdürülmesi veya sözleşmenin feshi yönünde karar verecektir. Sözleşme Makamı'nın kararı bu husustaki teklifin alınmasından itibaren 30 gün içinde grubun sağ üyelerine veya ilgili varislere ya da hak sahiplerine bildirilecektir.

(3) Bu kişiler Yükleniciyle aynı ölçüde sözleşmenin düzgün ifa edilmesinden müştereken ve münferiden sorumlu olacaklardır. Sözleşmenin devam ettirilmesi sözleşmede hükme bağlanmış teminatın düzenlenmesi ve sağlanmasıyla ilgili kurallara tabi olacaktır.

Madde 39) Süre uzatımı verilebilecek haller ve şartları

(1) Süre uzatımı verilebilecek haller aşağıda sayılmıştır.

A. Mücbir sebepler;

a) Doğal afetler.

b) Kanuni grev.

c) Genel salgın hastalık.

d) Kısmi veya genel seferberlik ilanı.

e) Gerektiğinde Kalkınma Ajansı veya ilgili kurum/kuruluşlar tarafından belirlenecek benzeri diğer haller.

Yukarıda belirtilen hallerin mücbir sebep olarak kabul edilebilmesi ve süre uzatımı verilebilmesi için mücbir sebep oluşturacak durumun;

- i. Yükleniciden kaynaklanan bir kusurdan ileri gelmemiş bulunması,
- ii. Taahhüdün yerine getirilmesine engel nitelikte olması,
- iii. Yüklenicinin bu engeli ortadan kaldırmaya gücünün yetmemiş olması,
- iv. Mücbir sebebin meydana geldiği tarihi izleyen yirmi (20) gün içinde yüklenicinin Sözleşme Makamına ve ilgili Ajansa yazılı olarak bildirimde bulunması
- v. Yetkili merciler tarafından belgelendirilmesi,

zorunludur.

B. Sözleşme Makamından kaynaklanan sebepler

Ayrıca Sözleşme Makamının sözleşmenin ifasına ilişkin yükümlülüklerini yüklenicinin kusuru olmaksızın, öngörülen süreler içinde yerine getirmemesi (yer tesliminin, projelerin onaylanmasının gecikmesi gibi) ve bu sebeple sorumluluğu yükleniciye ait olmayan gecikmeler meydana gelmesi ve işin süresinde bitirilememesi halinde, bu durumun taahhüdün yerine getirilmesine engel olması ve yüklenicinin bu engeli ortadan kaldırmaya gücünün yetmemiş bulunması kaydıyla yüklenicinin başvurusu üzerine durum Sözleşme Makamı ve İlgili Ajans tarafından incelenerek yapılacak işin niteliğine göre işin bir kısmına veya tamamına ilişkin süre uzatımı verilebilir.

(2) Eğer sözleşme altındaki yükümlülüklerin yerine getirilmesi sözleşmenin her iki tarafça imzalandığı tarihten sonra meydana gelen bir mücbir sebep durumundan ötürü engellenirse, tarafların hiçbiri sözleşme altındaki yükümlülüklerini ihlal etmiş sayılmayacaktır.

(3) Mücbir sebep durumundan etkilenen taraf sözleşme altındaki yükümlülüklerini asgari gecikmeyle yerine getirebilecek şekilde bu durumu ortadan kaldırmak için tüm makul tedbirleri alacaktır.

(4) Sözleşmedeki özel hükümler saklı kalmak kaydıyla, Yüklenici, sözleşme altındaki yükümlülüklerini yerine getirememesinin veya yerine getirmede gecikmesinin bir mücbir sebep durumundan kaynaklanması halinde ve kaynaklandığı ölçüde maktu zarar-ziyan bedeli ödemekten veya kusur-temerrüt nedeniyle fesihden sorumlu olmayacaktır. Sözleşme Makamı da, sözleşmedeki özel hükümler saklı kalmak kaydıyla, benzer şekilde

sözleşme altındaki yükümlülüklerini yerine getirememesinin veya yerine getirmede gecikmesinin bir mücbir sebep durumundan kaynaklanması halinde ve kaynaklandığı ölçüde sözleşmenin kusur-temerrüt nedeniyle Yüklenici tarafından feshinden veya sözleşme tahtındaki mükellefiyetlerini ifa edememesinden ötürü gecikmiş ödemeler için faiz ödemekten sorumlu olmayacaktır.

(5) Eğer taraflardan herhangi biri mücbir sebep durumunun meydana gelmesi nedeniyle yükümlülüklerini yerine getirmesinin etkilenebileceği kanaatindeyse, diğer tarafı bu durumdan derhal haberdar ederek mücbir sebebin mahiyetini, muhtemel süresini ve yaratacağı muhtemel etkileri bildirecektir. Proje Yöneticisi yazılı olarak aksi yönde talimat vermedikçe, Yüklenici makul ölçülerde mümkün olduğu ölçüde sözleşme altındaki yükümlülüklerini yerine getirmeyi sürdürecektir ve bu arada mücbir sebebin engellemediği yükümlülüklerini ifa etmek için makul bütün alternatif yolları arayacaktır. Yüklenici, Proje Yöneticisi tarafından kendisine bu yönde talimat verilmedikçe söz konusu alternatif yol ve yöntemleri uygulamaya koymayacaktır.

(6) Eğer mücbir sebep koşulları meydana gelir ve varlığını 180 gün boyunca sürdürürse, bu takdirde, Yükleniciye mücbir sebepten ötürü tanınacak ifa süresi uzatımları saklı kalmak kaydıyla, tarafların herhangi biri 30 gün önceden diğer tarafa fesih bildiriminde bulunma hakkına sahip olacaktır. Şayet 30 günlük sürenin sonunda mücbir sebep durumu hala devam ediyorsa, sözleşme feshedilecek ve bunun neticesinde taraflar sözleşme altındaki yükümlülüklerini yerine getirmeyi sürdürmekten kurtulmuş olacaklardır.

İHTİLAFLARIN HALLİ

Madde 40) İhtilafların halli

(1) Sözleşme Makamı ve Yüklenici, sözleşmeyle ilgili olarak kendi aralarında çıkabilecek her türlü ihtilafı dostane yollarla çözmek için ellerinden gelen tüm çabayı harcayacaklardır.

(2) Herhangi bir ihtilafın ortaya çıkması durumunda, sözleşme tarafları gerek ihtilafı ilgili tutum ve konularını gerekse mümkün gördükleri çözümler hakkındaki düşüncelerini birbirlerine yazılı olarak bildireceklerdir. Eğer sözleşme taraflarından herhangi biri yararlı olacağı kanaatindeyse, taraflar bir toplantı yaparak ihtilafı halletmeye çalışacaklardır. Tarafların her biri, dostane çözüme isteğine bu yöndeki talebi almasından itibaren 10 gün içinde cevap verecektir. Dostane çözüme ulaşma süresi, bu husustaki isteğin yapıldığı tarihten itibaren 60 gün olacaktır.

(3) Dostane çözüme ulaşma çabasının başarısız olması veya taraflardan herhangi birinin bu yöndeki isteğe zamanında cevap vermemesi halinde, tarafların her biri diğer tarafa bildirimde bulunarak, ihtilafın Kalkınma Ajansının uzlaştırmasıyla çözümlenmesini kararlaştırabilirler. Uzlaştırma sürecinin başlamasından itibaren 60 gün içinde ihtilaf halledilemezse, sözleşme taraflarının her biri ihtilaf çözümüyle ilgili bir sonraki aşamaya geçme hakkına sahip olacaktır.

(4) Dostane çözüme veya uzlaştırma yoluyla ihtilafın halline bu prosedürlerden birinin başlamasından itibaren 120 gün içinde ulaşılamazsa, tarafların her biri Özel Koşulların ilgili Maddesinde belirtildiği şekilde ihtilafın çözümlenmesini ulusal bir kaza merciinin kararına veya tahkim kararına havale edebilir.

HÜKÜM BULUNMAYAN HALLER

Madde 41) Hüküm bulunmayan haller

(1) İş bu Genel Koşullarda ve sözleşmenin diğer bağlayıcı belgelerinde, sözleşmenin imzalanması ve ifası aşamalarında ortaya çıkabilecek ve karşılığında ilgili belgelerde hüküm bulunmayan hallerde, ilgisine göre Kamu İhale Mevzuatının mal, hizmet ve yapım işlerine ilişkin Tip Sözleşmelerindeki hükümler ve hukuki referansları kıyasen uygulanır.

Söz. Ek-2: Teknik Şartname (İş Tanımı)

[Teknik şartnamenin (iş tanımının) amacı, yürütülecek proje kapsamında gerçekleştirilecek faaliyetleri ve yapılacak işleri net bir şekilde tanımlamak, teklif verme aşamasında yüklenicilere verecekleri teklifin mahiyeti hakkında bilgi vermek, teklifçileri yönlendirmek ve proje uygulaması esnasında yüklenicinin başvuracağı referansı olarak hizmet etmektir. Teknik Şartname, ihale dosyasına dâhil edilir ve ihale sonucunda imzalanan sözleşmenin ayrılmaz bir parçası olur.

Teknik Şartnamenin tam olarak hazırlanması, projenin nihai başarısı için çok önemlidir. Düzgün bir şekilde hazırlanmış Teknik Şartname projenin doğru bir biçimde tasarlanmasını, çalışmanın öngörülen takvim dahilinde yapılmasını ve kaynakların israf edilmemesini sağlar.]

TEKNİK ŞARTNAME STANDART FORMU (Söz. EK:2c)**(Mal Alım ihaleleri için)****Proje Adı:** Samsun Lojistik Merkez Yatay Kapalı Depo Yapım Projesi**Sözleşme Makamı (Yararlanıcı):** Samsun Ticaret ve Sanayi Odası**Samsun Lojistik Merkez Yatay Kapalı Depo Yapım Projesi****Lastik Tekerlekli Yükleyici Mal Alım İşi****TEKNİK ŞARTNAMESİ****A- GENEL****1. KULLANIM AMACI VE FONKSİYON TANIMI**

- 1.1.**Bu teknik şartname Samsun Lojistik Merkezinde yapılmakta olan Yatay Kapalı depolarda kullanılmak üzere satın alınacak olan 1 adet Lastik Tekerlekli Yükleyici nin teknik özelliklerini, kontrol ve muayene metotları ile diğer özelliklerini kapsar.
- 1.2.**Bundan böyle " Lastik Tekerlekli Yükleyici " bu teknik şartnamede "Makine" olarak anılacaktır.

2. GENEL ŞARTLAR

- 2.1** İş makinesi 0 (sıfır) km olacaktır. Model yılı en az 2020 veya 2021 olmalıdır.
- 2.2** İş Makinesine ait GARANTİ, KULLANMA ve BAKIM KİTAPLARI'nı TÜRKÇE olarak iş makinesinin tesliminde idareye verilecektir.
- 2.3** İş makinesine ait şartnamede belirtilmemiş olsa da üreticinin öngördüğü bütün standart ekipman ve aksesuarları makine ile birlikte idareye teslim edecektir.
- 2.4** Makinenin bakım ve onarımında kullanılan özel takım, anahtar ve avadanlıklar makine ile birlikte teslim edilecektir.
- 2.5** Makinenin CE uygunluk belgesi olacaktır.
- 2.6** Makine standart ve seri üretim olacaktır.
- 2.7** Makinenin teknik özellikleri hiçbir şekilde teknik şartnamede belirtilen özelliklerin altında olmayacak, tarif edilen özelliklerin üstünde sağlanan ileri teknolojiler ve imalat uygulamaları kabul edilecektir.
- 2.8** Teslimat sırasında idarenin belirlediği 2 (iki) kişiye eğitim verilecektir.
- 2.9** Makine ihale sonuçlanıp yüklenici ile sözleşme imzalanması tarihinden başlamak üzere en fazla 2 (iki) ay içerisinde İdareye teslim edilecektir.
- 2.10** Makinenin hidrolik ve motor yağı periyodik bakım cetveli teklif ekinde verilecektir.
- 2.11** Yüklenici teklif ekinde Makinenin kaç saat çalışma sonunda periyodik bakım yapılacağını belirtecektir. Garanti süresince çalışma saatlerinden dolayı yapılması gereken periyodik bakım ve değişmesi gereken sarf malzemeler Yüklenici tarafından bedelsiz olarak yapılacaktır ve/veya yetkili servise yaptırılacaktır. Yüklenici bunu beyan, kabul ve taahhüt eder.

B- TEKNİK ÖZELLİKLER**1. GENEL ÖZELLİKLER**

- 1.1.**Makine çalışma ağırlığı en az 18.000kg olacaktır.

- 1.2. Kepçe, makine imalatçısının kendi üretimi olup kova kapasitesi yığılı vaziyette (taşma hesaba katılmadan) en az 5 m³ olacaktır. (Kova tam devrildiğinde içerisinde ürün kalmayacaktır.)
- 1.3. Yükleyici kovası dökme yük elleçlemeye uygun tipte olacaktır.
- 1.4. Kepçe pim yüksekliği en az 4300 mm olacaktır.
- 1.5. Lastikler radyal tipte ve L3 normunda olup ebatları makinenin çalışma ağırlığına uygun ölçüsünde olacaktır. (Lastiklerin taşıma kapasiteleri idareye teslim edilmelidir.)

2. MOTOR

- 2.1 Motor dizel ve soğutmalı olacaktır.
- 2.2 Motor hacmi en az 7 litre olacaktır.
- 2.3 Maksimum motor gücü SAE J1995 normuna göre en az 240 hp olacaktır ve bu güç en fazla 2000 devir/dakika ayarlı motor devrinde sağlanacaktır.
- 2.4 Motor gerekli tüm standart donanım ve aksesuarlara sahip olacaktır.
- 2.5 Motor en az Euro 3 sınıfında olacaktır.
- 2.6 Motor hava filtresi ön toz tutuculu ve kuru ve/veya yağlı tip olacaktır. Filtre iki elemanlı olacaktır.
- 2.7 Değişken devirli fan olacaktır. Böylelikle elektronik motor çalışma şartlarına bağlı kalmaksızın her motor devrinde özel faydalı gücü sabit tutarak, pervane devrine göre beygir gücünü ayarlayacaktır.
- 2.8 Ters fan özelliği olacaktır.
- 2.9 Motor soğutma sistemi basınçlı tip olacak ve çok sıralı modüler radyatör bulunacaktır.
- 2.10 Radyatör peteği tahıl özellikli ve geniş aralıklı olacaktır.
- 2.11 Radyatör paneli açılabilir olacaktır.
- 2.12 Yakıt sistemi elektronik kontrollü ve birim enjektörlü tip olacaktır. Yakıt sistemi ön filtreli ve su ayırıcılı olacaktır. Enjektörler ayar gerektirmeyecektir.
- 2.13 Yakıt tankı kapasitesi 250 litre'den az olmayacak; tankın doldurma kapağı su ve tortu almak için uygun boşaltma yeri bulunacaktır.
- 2.14 Tam dönüş durumundaki statik devrilme yükü min. 12.000 kg olacaktır.
- 2.15 Makinede tartı sistemi olacaktır. Kabin içerisindeki ekrandan yapılan yüklemenin ağırlığı görülecektir.
- 2.16 Ataşmanlar için "Quick Coupler" sistemi olacaktır.

3. ŞANZİMAN

- 3.1 Şanzıman otomatik vites seçim olanağına sahip olacaktır.
- 3.2 Otomatik vites değişim devir kontrolü olacaktır. Vites değişim devirleri ayarlanabilecektir
- 3.3 Maksimum yürüyüş hızı ileri yön ve 4. Viteste min. 25 km/saat'ten az olmayacaktır.

4. HİDROLİK SİSTEM

- 4.1 Hidrolik sistem yükleyicinin fonksiyonlarını yerine getirmesini sağlayacak kapasite ve özellikte dizayn edilecektir.
- 4.2 Ana hidrolik pompa pistonlu tip olacaktır.
- 4.3 Ana hidrolik debi en az 120 lt/dakika olacaktır.

5. FRENLER

- 5.1 Frenler diferansiyel kovani içinde tamamen kapalı tipte ve ayar gerektirmeyen yağlı- disk tip olacaktır.
- 5.2 Servis frenleri tamamen hidrolik etkili tip olacak, ön ve arka akslar için tamamen bağımsız iki ayrı fren hidrolik devresi bulunacaktır.

5.3 Makinede direkt şaftta etkili mekanik pabuçlu tip park freni bulunacaktır.

6. ELEKTRİK SİSTEMİ

- 6.1** Emniyetli çalışma ve seyahat için gerekli aydınlatma sistemleri olacaktır. Gece çalışması için aydınlatma lambaları olacaktır
- 6.2** Makinenin üzerinde ön ve arkadan görülebilecek şekilde monte edilmiş iki adet, sarı renkli, cakar (strobe) tip ikaz lambası olacaktır
- 6.3** Geri vites sesli ikaz sistemi olacaktır
- 6.4** Geri görüş kamerası olacaktır.
- 6.5** Aküler, bakım gerektirmez tipte olacaktır.
- 6.6** Çalıştırma ve şarj sistemi 24 volt olacaktır.

7. OPERATÖR KABİNİ

- 7.1.**Operatör kabini devrilme koruma yapısına sahip (ROPS + FOPS) olacaktır. Bu özelliğe sahip olduğu teslimatta belgelenecektir.
- 7.2.**Kabinde uygun ısıtıcı ve havalandırma tertibatı olmalıdır.
- 7.3.**Kabine giren hava, kapı ve camlar kapalı iken filtre edilebilmelidir.
- 7.4.**Operatör koltuğu ayarlanabilir tip olacaktır.
- 7.5.**Makine gürültü izolasyonu yapılmış olacaktır.
- 7.6.**Makinede orijinal fabrika çıkışlı Klima olacaktır. Sonradan montaj kabul edilmeyecektir.
- 7.7.**Kabin içinde dijital ekranı yer alan elektronik izleme (görüntüleme) sistemi ile makinenin çalışmasıyla ilgili, imalatçı tarafından öngörülen veriler ve arızalar izlenebilecektir.
- 7.8.**Makine özelliklerine göre gerekli tüm göstergeler olacaktır.
- 7.9.**Her iki yanda geriye görme aynaları olacaktır.

8. LASTİKLER

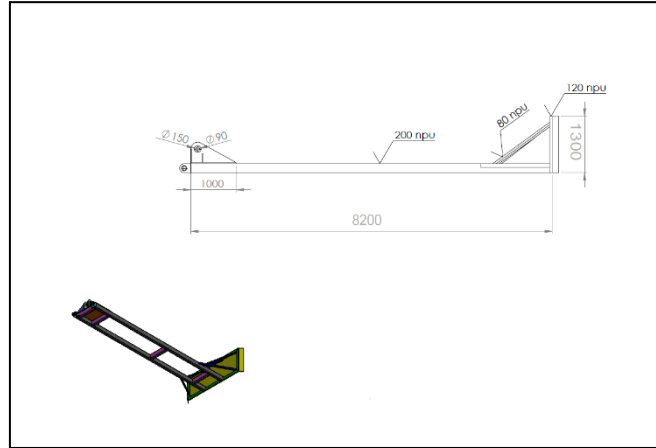
- 8.1** Bir birimde kullanılacak lastikler, diğer bütün Birimlerdeki lastikler ile boyut ve tip olarak özdeş olacaktır. Lastik ölçüleri makinenin çalışma ağırlığına uygun olacaktır. (L3 normlarını taşımalıdır). Teslimat aşamasında lastiklerin taşıma kapasitelerini belirten belge idareye teslim edilmelidir.
- 8.2** Lastik bijonları korumalı(muhafazalı) olacaktır.

9. TAKIM VE AVADANLIKLAR,

- 9.1** Yağlama pompası.
- 9.2** Bijon anahtarı ve kolu.
- 9.3** Levye. (2 adet)
- 9.4** Pense.
- 9.5** 6'lı tornavida seti (Yıldız / düz)
- 9.6** 1 takım kombine anahtar. (Makinede kullanılmaya uygun boyutta en az 12 li set)
- 9.7** Lastik hava saati. (Kadranlı tip)
- 9.8** Yangın söndürücü (en az 6 Kg'lık, kabin içine kolay çıkartılabilir şekilde monte edilecektir)
- 9.9** Takım çantası. (Uygun boyutta)
- 9.10** Filtre sökme-takma aparatı.
- 9.11** İlkyardım çantası (standarda uygun)
- 9.12** Çekiç (2 kg.lık)
- 9.13** Antifriz ölçme bomemetresi (1 adet)
- 9.14** Akü ölçme bomemetresi (1 adet)

10. ATAŞMAN

- 10.1** Hububat (tahıl vb.) itme aparatı makine ile teslim edilecektir.
10.2 Aparat makineyi zorlamayacak ağırlıkta olacaktır. (max 2000 kg olacaktır)
10.3 Ataşmanın boyu min 8,2 m , ağız kısmı min 2,3m olacaktır.
10.4 Ataşmada kullanılacak materyallerin niteliği ve kalitesi konusunda idarenin görüşü alınacaktır.
10.5 Ataşmana ait teknik çizim taslağı ve resimler bilgi amaçlı aşağıda sunulmuştur.



C- GENEL HÜKÜMLER

1. TEST ve KABUL İŞLEMLERİ

- 1.1** Makinenin test, muayene ve teslim işlemleri Samsun Lojistik Merkezinde yapılacaktır.
1.2 Makinenin kabul komisyonunca uygun görülen şekil ve yerde gerek görülürse fonksiyon testine tabi tutularak şartnameye uygunluğu kontrol edilecektir.
1.3 Muayene sırasında işçilik, montaj ve imalat hatalarından dolayı meydana gelebilecek tüm arızalan satıcı firma giderecek, muayene sırasında bozulan parça var ise bunlar ücretsiz olarak yenileri ile değiştirilecektir.

2. GARANTİ

- 2.1** Makine için teslim tarihinden itibaren üretici firma tarafından en az 2 (iki) yıl süresince her türlü işçilik, montaj ve malzeme hatalarından doğabilecek arızalara karşı garanti verilecektir.
2.2 Garanti süresi içinde kullanım hatası dışında bozulan, eksik veya hatalı olduğu tespit edilen her parça satıcı firma tarafından hiçbir ek ücret talep edilmeden en geç 10 (on) iş günü içerisinde yenileri ile değiştirilecektir.

Söz. Ek-3: Teknik Teklif

TEKNİK TEKLİF (Mal Alım ihaleleri için) (Söz. EK: 3c)**MAL ALIMINI İÇİN TEKNİK TEKLİF FORMU****Sözleşme başlığı** : Samsun Lojistik Merkez Yatay Kapalı Depo Yapım Projesi**Yayın referansı** : TR83/19/CMDP/01**İsteklinin adı** :

A	B	C	D	E
Sıra No	Teknik özellikler	Teklif edilen özellikler (marka / model dâhil)	İlgili notlar, açıklamalar, dokümantasyon	Teklif edilen ürün yerli malı mı? E / H

İsteklinin Kaşesi**Yetkili İmza**

Söz. Ek-4: Mali Teklif

(İhale kapsamında tekliflerin sunulması aşamasında Mali Teklifler ayrı bir zarf içerisinde kapalı olarak sunulacaktır)

Mal Alım İhaleleri İçin**MALİ TEKLİF FORMU****Söz. EK:4b****Proje Adı** _____ : Samsun Lojistik Merkez Yatay Kapalı Depo Yapım Projesi**Sözleşme Makamı (Yararlanıcı)** : Samsun Ticaret ve Sanayi Odası**İsteklinin adı** :

Sıra No	Miktar	Teklif Edilen Özellikler (Marka/Model Dâhil)	Birim Fiyatlar (TL)	Toplam (KDV Hariç TL)	Toplam (KDV Dâhil TL)
1					
Toplam Teklif (rakam ve yazı ile)					

Not: Birim fiyatlar ve toplam teklif tutarlarında tespit edilen hatalar aşağıdaki şekilde düzeltilecektir:

- Rakam ve yazı ile belirtilen miktarlarda bir fark bulunduğu zaman, yazılı olarak belirtilen miktar geçerli olacaktır.
- Birim oran ile birim fiyatın miktar ile çarpılması sonucunda bulunan toplam miktar arasında bir fark olduğunda belirtilen birim oran geçerli olacaktır.

Söz. Ek-5: Standart Formlar ve Diğer Gerekli Belgeler

MALİ KİMLİK FORMU**(Söz. EK: 5a)****MALİ KİMLİK**

<u>HESAP SAHİBİ</u>	
ADI	<input type="text"/>
ADRESİ	<input type="text"/>
KASABA/ŞEHİR	<input type="text"/>
ÜLKE	<input type="text"/>
İRTİBAT KURULACAK KİŞİ	<input type="text"/>
TELEFON	<input type="text"/>
E - POSTA	<input type="text"/>
POSTA KODU	<input type="text"/>
KDV SİCİL NO	<input type="text"/>
FAKS	<input type="text"/>

<u>BANKA</u>	
BANKA ADI	<input type="text"/>
ŞUBE ADRESİ	<input type="text"/>
KASABA/ŞEHİR	<input type="text"/>
ÜLKE	<input type="text"/>
HESAP NO	<input type="text"/>
IBAN	<input type="text"/>
POSTA KODU	<input type="text"/>

NOTLAR :**BANKANIN KAŞESİ + BANKA TEMSİLCİSİNİN İMZASI:**

(Her ikisi de gereklidir)

--

TARİH + HESAP SAHİBİNİN İMZASI:

(Gereklidir)

--

TÜZEL KİMLİK FORMU**(Söz. EK: 5b)****GERÇEK KİŞİ**

SOYADI

İLK İSİM

2. İSİM

3. İSİM

RESMİ ADRESİ

POSTA KODU

POSTA KUTUSU

ŞEHİR

ÜLKE

T.C. KİMLİK NUMARASI

VERGİ NUMARASI

VERGİ DAİRESİ

KİMLİK BELGESİ TÜRÜ:

NÜFUS KAĞIDI

EHLİYET

PASAPORT

KİMLİK BELGESİ NO:

DOĞUM TARİHİ

G

G

A

Y

Y

Y

Y

Y

DOĞUM YERİ- İL

DOĞUM YERİ- ÜLKE

TELEFON

FAKS

E-POSTA

BU "TÜZEL KİŞİLİK BELGESİ" DOLDURULMALI VE KİMLİK BELGESİNİN OKUNUR BİR FOTOKOPİSİYLE BİRLİKTE VERİLMELİDİR.

TARİH VE İMZA

TÜZEL KİMLİK FORMU		(Söz. EK: 5b)
KAMU KURUM/KURULUŞLARI		
TÜRÜ		
STK (Sivil Toplum Kuruluşu)	EVET	HAYIR
İSİM(LER)		
KISALTIMA		
RESMİ ADRESİ		
POSTA KODU		POSTA KUTUSU
ŞEHİR		
ÜLKE		
VERGİ NUMARASI		
KAYIT YERİ		
KAYIT TARİHİ	G G	A Y Y Y Y
KAYIT NUMARASI		
TELEFON		
FAKS		
E-POSTA		
Bu "Tüzel kişilik belgesi" doldurulmalı ve aşağıdakilerle birlikte verilmelidir: <ul style="list-style-type: none"> <input type="checkbox"/> tüzel kişiliğin kuruluşuna dair karar, karamame veya kanunun bir kopyası <input type="checkbox"/> eğer bu mümkün olmazsa, tüzel kişiliğin kuruluşunu belirten başka bir resmi doküman 		
TARİH	DAMGA	
YETKİLİ TEMSİLCİNİN ADI VE GÖREVİ		
İMZA		

TÜZEL KİMLİK FORMU															(Söz. EK: 5b)						
ÖZEL KURUM/KURULUŞLAR																					
TÜRÜ																					
STK (Sivil Toplum Kuruluşu)					EVET					HAYIR											
İSİM(LER)																					
KISALTMA																					
GENEL MERKEZ RESMİ ADRESİ																					
POSTA KODU										POSTA KUTUSU											
ŞEHİR																					
ÜLKE																					
VERGİ NUMARASI																					
KAYIT YERİ																					
KAYIT TARİHİ		G G		A Y		Y Y Y Y															
KAYIT NUMARASI																					
TELEFON																					
FAKS																					
E-POSTA																					
<p>BU "TÜZEL KİŞİLİK BELGESİ" DOLDURULMALI VE AŞAĞIDAKİLERLE BİRLİKTE VERİLMELİDİR:</p> <p><input type="checkbox"/> SÖZLEŞME TARAFININ İSİM, ADRES VE ULUSAL OTORİTELER TARAFINDAN VERİLEN KAYIT NUMARASINI GÖSTEREN RESMİ DOKÜMANIN BİR KOPYASI (ÖRNEĞİN; RESMİ GAZETE, ŞİRKETLERİN KAYDI VB.)</p> <p><input type="checkbox"/> YUKARIDA DEĞİNİLEN RESMİ DOKÜMANDA BELİRTİLMEMİŞSE VE DE MÜMKÜNSE VERGİ KAYDININ BİR KOPYASI</p>																					

TARİH VE İMZA

KİLİT PERSONELİN MESLEKİ DENEYİMİ**Söz. Ek-5c****ÖZGEÇMİŞ**

(Azami 3 sayfa + 3 sayfa ek)

Sözleşmede önerilen pozisyon:

1. Soyadı:
2. Adı:
3. Doğum yeri ve tarihi:
4. Tabiyeti:
5. Medeni durumu:
Adres (telefon/faks/e-posta):
6. Eğitim:

<i>Eğitim Kurumları:</i>	
<i>Tarih:</i> <i>(ay/yıl) tarihinden</i> <i>(ay/yıl) tarihine kadar</i>	
<i>Derece:</i>	

7. Yabancı Dil

(1'den 5'e kadar bir ölçüğe göre, 5 en iyi):

<i>Dil</i>	<i>Okuma</i>	<i>Konuşma</i>	<i>Yazma</i>

8. Mesleki kurumlara üyeliği:
9. Diğer yetenekler (mesela bilgisayar bilgisi, vb.):
10. Mevcut pozisyon:
11. Mesleki deneyim süresi:
12. Kilit özellikleri:
13. Bölgesel deneyimi:

<i>Ülke/Bölge/Şehir</i>	<i>Tarih: (ay/yıl) tarihinden (ay/yıl) tarihine kadar</i>	<i>Projenin adı ve kısa tanımı</i>

14. Mesleki deneyim:

<i>Tarih: (ay/yıl) tarihinden (ay/yıl) tarihine kadar</i>	
<i>Yer</i>	
<i>Şirket/kurum</i>	
<i>Pozisyon</i>	
<i>İş tanımı</i>	

15. Diğerleri:
- 15a. Yayınlar ve seminerler:
- 15b. Referanslar:

İmza

(istekli adına imza atmaya yetkili kişi ya da kişiler)

Tarih

ORTAK GİRİŞİMLER HAKKINDA BİLGİ**Söz. Ek-5e***(İhaleye ortak girişim ya da konsorsiyum olarak teklif sunulacaksa istekli bu formu dolduracaktır.)*

- 1 Adı
- 2 Yönetim kurulunun adresi
.....
Teleks
TelefonFaksE-posta
- 3 Sözleşme Makamının bulunduğu devletteki temsilcisi, eğer varsa (yabancı bir lider ortağı olan ortak girişim / konsorsiyumlar için)
Ofis adresi
.....
Teleks
TelefonFaks
- 4 Ortakların isimleri
i)
ii)
iii)
vb.
- 5 Lider ortağın adı
.....
.....
- 6 Ortak girişim/konsorsiyumun oluşumu ile ilgili anlaşma
i) İmza tarihi:
ii) Yeri:
iii) Ek – ortak girişim / konsorsiyum sözleşmesi
- 7 Ortakların her biri tarafından yapılacak işlerin türü de belirtilerek ortaklar arasında önerilen iş bölümü (% olarak)
.....
.....
.....
.....
.....

İmza
(istekli adına imza atmaya yetkili kişi ya da kişiler)

Tarih

Bölüm C: Diğer Bilgiler

Bölüm D: Teklif Sunum Formu

Bölüm D. Teklif Sunum Formu

Bu form, teklifi veren firma tarafından kendine ait bilgiler girilerek doldurulacaktır. Firmaya ve teklife özgü bilgiler dışındaki genel hükümler değiştirilemez. Bu form eki beyannamenin genel metni değiştirilemez.

< İsteklinin Anteti >

Referans: < her bir ihale davet mektubu için >

Sözleşme adı: < Sözleşme başlığı > **Lot başlığı:** < Lot başlığı, ihale lotlara bölünmüş ise >

Teklif teslim formunun **bir adet imzalanmış aslı** (mali kimlik formu, tüzel kişilik formu ve sunulması gereken diğer beyannameler de dahil) <rakam> kopyasıyla birlikte teslim edilmek üzere hazırlanmış olmalıdır.

1 İSTEKLİNİN KİMLİĞİ

Tüzel kişiliğin ad(lar)ı ve adres(ler)i

2 İLETİŞİM KURULACAK KİŞİ (bu teklif için)

Adı Soyadı	
Firma Adı	
Adres	
Telefon	
Faks	
e-mail	

3 BEYANNAME(LER)

Teklifin tarafı olarak, bu formun 1. maddesinde tanımlanan tüzel kişilik, ekteki formatta kullanılan imzalı beyannameyi teslim etmelidir.

4 TAAHHÜTNAME

Ben, yukarıda adı geçen isteklinin imza atmaya yetkili kişisi olarak, yukarıda belirtilen ihale süreci için hazırlanan ihale dosyalarını okuyup kabul ettiğimizi, hiçbir koşul ve kısıtlama öne sürmeden beyan ederim. İhale dosyasında belirlenen <hizmetleri sağlamayı / malları tedarik etmeyi / yapım işini üstlenmeyi> , Teknik Teklifimizi oluşturan aşağıdaki belgeler ve mühürlenmiş ayrı bir zarfla teslim edilen Mali Teklifimize dayanarak teklif ediyoruz.

- Mali ve Ekonomik Durum Belgeleri
- Uzmanlık Alanı ve Deneyim Belgeleri
- Planlar – Çizimler (sadece yapım işleri için)
- Organizasyon ve Metodoloji (sadece hizmet alımları için)
- Kilit uzmanlar (Kilit uzmanların listesi ve özgeçmişlerden oluşur) (hizmet alımları ve istenmiş ise diğer alımlar için)
- İsteklinin beyannamesi (teklifi konsorsiyum veriyorsa, her konsorsiyum üyesinden bir adet olmak üzere)
- Her Kilit uzmanın imzaladığı münhasırlık ve müsaitlik bildirimini (sadece hizmet alımları için)

- İhalenin kazanılması halinde ödemelerin yatırılacağı banka hesabının ayrıntılarını içeren doldurulmuş mali kimlik formu
- Doldurulmuş Tüzel Kişilik Formu

Bu teklif, **İsteklilere Talimatların** 25 inci maddesinde belirtilmiş olan geçerlilik süresince geçerlidir.

İstekli adına.

Adı Soyadı	
İmza	
Tarih	

Beyanname Formatı

(Teklif teslim formunun 3. Maddesinde belirtilen beyanname formatı)

<Tüzel kişiliğin antetli kağıdına yazılarak sunulacaktır>

<Tarih>

<Sözleşme Makamı (Yararlanıcı)nın ismi ve adresi>

Referansınız: < Davet tarihi>

Sayın Yetkili,

TEKLİF SAHİBİNİN BEYANI

Yukarıda belirtilen ihale davet mektubunuza atfen, biz, <Tüzel kişiliğin ad(lar)ı> olarak,

- İşbu teklifi bu ihale için <liderliği tarafımızca üstlenilmiş olarak / bireysel olarak> sunduğumuzu ve aynı ihaleye verilen tekliflerde başka bir şekil ve formda katılımcı olmadığımızı;
 - İsteklilere Talimatlarda sayılan, ihalelere katılımcı olmamızı engelleyen durumlardan birine dahil olmadığımızı;
 - İsteklilere Talimatlarda açıklanan yasak fiil ve davranışlarda bulunmayacağımızı ve etik kurallara uyacağımızı ve özellikle teklif teslim dönemi içerisinde diğer adaylar ya da ihale kapsamındaki kimselerle mevcut ya da potansiyel hiçbir çıkar çatışması ya da bağlantı içinde olmadığımızı;
 - Başvuru formunda yalnızca kendi tüzel kişiliğimizin kaynak ve deneyimine dair bilgiyi sağladığımızı;
 - Teklif süreci ya da sözleşmenin uygulanmasının herhangi bir aşamasında, üstte belirtilen durumlarda herhangi bir değişiklik olması halinde, Sözleşme Makamını hemen bilgilendireceğimizi ve
 - Bu teklif sürecinde kasti olarak verilen herhangi bir yanlış ya da eksik bilginin, bu ihaleden ya da Kalkınma Ajansları tarafından finanse edilen diğer ihalelerden hariç tutulmamızla sonuçlanacağını kabul ettiğimizi,
- beyan ederiz.

Teklifimizin kabulü halinde, gerekirse, İsteklilere Talimatlarda açıklanan ihale dışı bırakılma durumlarından herhangi birine dahil olmadığımızı, yasal belgelerle ispatlamayı taahhüt ediyoruz. Formların ve delil niteliğindeki belgelerin üzerlerindeki tarih, son teklif teslim tarihinin 180 gün öncesinden daha eskiye ait olmayacaktır.

İstendiği takdirde, bu ihale dosyasında belirtilen teklif için gerekli seçim kriterleri ile ilgili, mali ve ekonomik durumumuzun sürekliliği ve teknik - mesleki kapasitemiz hakkında kanıt sağlamayı taahhüt ediyoruz.

İhale kararının bildirilmesinden sonra, 15 takvim günü içinde bu kanıtı sağlayamamamız ya da eksik / yanlış bilgi vermiş olmamız durumunda ihale kararının hükümsüz sayılacağından haberdar olduğumuzu bildiririz.

Saygılarımla

<Tüzel kişiliğin yetkili temsilcisinin imzası>

<Tüzel kişiliğin yetkili temsilcisinin adı ve unvanı >

Adres Beyanı

(İsteklilere Talimatlar Md 7/a bendinde belirtilen beyanname formatı)

<Tüzel kişiliğin antetli kağıdına yazılarak sunulacaktır>

<İsteklinin Unvanı> olarak aşağıda yazılı adres ve iletişim bilgilerinin firmamıza ait olduğunu ve doğruluğunu beyan ederiz.

Adres:

Telefon:

Faks:

E-Posta:

Saygılarımla

<Tüzel kişiliğin yetkili temsilcisinin imzası>

<Tüzel kişiliğin yetkili temsilcisinin adı ve ünvanı >

Beyanname Formatı

(İsteklilere Talimatlar Md 7/j bendinde belirtilen beyanname formatı)

<Tüzel kişiliğin antetli kağıdına yazılarak sunulacaktır>

<Tarih>

<Sözleşme Makamı (Yararlanıcı)nın ismi ve adresi>

Referansınız: < Davet tarihi/İlan Tarihi>

Sayın Yetkili,

TEKLİF SAHİBİNİN BEYANI

Yukarıda belirtilen < ihale davet mektubunuza/ilanınıza> atfen, biz, <Tüzel kişiliğin ad(lar)> olarak,

<Aşağıdakilerden uygun olmayan seçeneği siliniz.>

- Ortağı olduğu veya hissedarı bulunduğumuz herhangi bir tüzel kişilik bulunmadığını beyan ederiz.
- Ortağı olduğu veya hissedarı bulunduğumuz herhangi bir tüzel kişiliklere ilişkin liste aşağıda sunulmuştur.

Tüzel Kişilik Unvanı	Adres ve İletişim Bilgileri	Ortaklık veya Hissedarlık Durumu

Saygılarımla

<Tüzel kişiliğin yetkili temsilcisinin imzası>

<Tüzel kişiliğin yetkili temsilcisinin adı ve ünvanı >

İHALE DOSYASI TESLİM TUTANAĞI

Orta Karadeniz Kalkınma Ajansı'na yürütülen “**Mali Destek Programı Adı**” kapsamında mali destek almaya hak kazanan **<Proje Adı>** konulu proje için gerçekleştirilecek olan **<ihale referans numarası>** referans numaralı **<mal alımı/ hizmet alımı/ yapım işi>** ihale dosyası **<bedelsiz imza karşılığı / TL bedel karşılığı >** **<İstekli firmanın adı>** yetkilisine **<teslim tarihi>** tarihinde saat **<teslim saati>**' de **<teslim edilmiştir / iadeli taahhütlü mektup / acele posta / kargo/e-posta ile gönderilmiştir.>**

Teslim Eden**<Teslim edenin adı>****<Kurum kaşesi>****<Teslim edenin imzası>****Teslim Alan****<Teslim alanın adı>****<Teslim alan firmanın kaşesi>****<Teslim alanın imzası>**

Teklif Alındı Belgesi Örneęi**<Sözleşme Makamı>**

<İhale konusu> konulu hizmet alımı ihalesi kapsamında < teklif verenin unvanı > tarafından verilen teklif, <tarih> tarihinde ve saat <saat> ' de teslim alınmış ve < teklif numarası > no.lu teklif olarak telif listesine kaydedilmiştir.

Sözleşme Makamı adına

Teslim alanın adı soyadı

İmzası

Not: Sözleşme Makamı ihalesi kapsamında istekliler tarafından teslim edilen teklifleri kayıt altına alacak ve teklif sahiplerine tekliflerini teslim ettiklerine dair bu belgeyi imzalayarak vereceklerdir.

Değerlendirme Komitesi Tayini

(Proje Adı)	
İHALE NO: TEKLİFE DAVET TARİHİ: İHALE KAPSAMI: <..... Mal Alımı / Hizmet Alımı / Yapım İşi'nin gerçekleştirilmesi> UYGULANAN PROSEDÜR: <Pazarlık Usulü / Açık İhale Usulü>		
Yukarıda bahsi geçen ihale kapsamında sunulacak teklifleri değerlendirmek üzere, aşağıda; ad, soy ad ve görevleri belirtilen kişilerden oluşan Değerlendirme Komitesi tayin edilmiştir:		
	Adı Soyadı	Görevi / Mesleği
Başkan Üye		
Üye		
Üye		
Üye		
Üye		
Gözlemci olarak katılımları için <Ajans / diğer> uzman(lar)ı davet edilmiştir.		
Tarih:		
Sözleşme Makamı Yetkilisi		
.....		
İmza		

<Not: Mal Alımı ve Hizmet Alımı ihalelerinde, birisi başkan ve hepsi eşit oy hakkına sahip olmak üzere en az üç kişiden, Yapım İşleri ihalelerinde ise en az beş kişiden oluşan bir Değerlendirme Komitesi tayin edilmelidir. Bu belge Sözleşme Makamı yetkilisi tarafından onaylandıktan sonra ihale işlem dosyasında muhafaza edilecektir.>

Tarafsızlık ve Gizlilik Beyanı³

İhale referansı: _____

Aşağıda imzası bulunan ben, işbu belge ile yukarıda bahsi geçen ihale prosedürünün değerlendirmesine katılmayı kabul ettiğimi beyan ederim. Bu beyanda bulunarak, bu ihale prosedürü ile ilgili olarak bugüne kadar, değerlendirme süreci ile ilgili harici eylemler için ihale değerlendirme ve sözleşme prosedürlerine yönelik, Kalkınma Ajansları tarafından sağlanan mali destekler kapsamındaki satın almalarda uygulanacak ilgili rehberler ve mevzuat hükümleri de dahil olmak üzere mevcut bilgileri edinmiş olduğumu doğrularım.

Sorumluluklarımı tarafsız ve adil bir şekilde yerine getireceğimi beyan ederim.

Değerlendirme sürecinin sonucundan kazanç sağlaması olası tüm taraflardan bağımsızım^{4,5}. Bildiğim ve inandığım kadarıyla, herhangi bir tarafın gözünde bağımsızlığım konusunda soru işareti yaratabilecek olan ve geçmişte veya bugün var olan veya öngörülebilir gelecekte ortaya çıkması muhtemel olan hiçbir gerçek veya koşul mevcut değildir. Bu tür bir durumun değerlendirme süreci içerisinde ortaya çıkması, bu tür bir ilişkinin var olması veya kurulmuş olduğu yolunda ortaya çıkması halinde, bunu derhal beyan edeceğim ve değerlendirme sürecine katılımıma derhal son vereceğim.

Geçmiş 3 yıl içinde isteklinin, onların konsorsiyum üyeleri ya da alt yüklenicileri tarafından çalıştırılmadığımı beyan ederim. Ayrıca bildiğim kadarıyla, isteklileri değerlendirmedeki yeteneğim konusunda şüphe uyandıracak durumum olmadığını beyan ederim.

Değerlendirmenin bir sonucu olarak veya değerlendirme sırasında bana ifşa edilen veya tarafımdan keşfedilen veya hazırlanan herhangi bir bilgi veya belgeyi (“gizli bilgiler”) güvende ve gizli tutmayı ve bu tür bilgileri herhangi bir üçüncü tarafa ifşa etmemeyi kabul ediyorum. Aynı zamanda, temin edilen herhangi bir yazılı bilgi veya standart formun kopyalarını tutmamayı da kabul ediyorum.

Gizli bilgiler, işbu Beyanı imzalamayı ve bu Beyanın şartları ile bağlı olmayı kabul etmedikleri sürece hiçbir çalışana veya uzmana ifşa edilmeyecektir.

İsim	
İmza	
Tarih	

³ Değerlendirme sürecine katılacak olan herkes tarafından doldurulacaktır (oy versin veya vermesin değerlendirme komitesinin üyeleri ve herhangi bir gözlemci dâhil olmak üzere)

⁴ Geçmişte veya halihazırda doğrudan veya dolaylı olarak, mali, mesleki veya diğer türde bir ilişkinin var olup olmadığının dikkate alınması

⁵ İhaleye / İhale davetine doğrudan veya dolaylı olarak katılan birey, bir konsorsiyumun üyesi, ortaklardan herhangi biri veya bunlar tarafından teklif edilen taşeronlar.

İhale Açılış Tutanağı

.../.../20...

<Proje Referans> nolu <Proje Adı> başlıklı proje kapsamında gerçekleştirilen <ihale başlığı> konulu <mal alımı/hizmet alımı/yapım işi> ihalesi kapsamında aşağıda isimleri belirtilen istekliler <teklif teslimi için son tarih ve saati> kadar tekliflerini sunmuşlardır.

Teklif Numarası	İstekli Adı
TR83/.../...../..... /	
TR83/.../...../..... /	
TR83/.../...../..... /	
...	

Başkan
İmza

Üye
İmza

Üye
İmza

Teklif Açılış Kontrol Listesi

Adımlar	√
1. Tüm teklif zarfları Başkana teslim edilmiştir.	...
2. Tüm teklif zarfları teslim alınma sırasına göre numaralandırılmıştır.	...
3. Başkan alınan tüm teklif zarflarının ihale açma oturumu sırasında mevcut bulunduğunu doğrulamıştır.	...
4. Başkan tüm teklif zarflarının kapalı ve iyi durumda olduğunu doğrulamıştır.	...
5. Başkan ve üyeler dış teklif zarflarını açarak aşağıda belirtilen işlemleri gerçekleştirmiştir: <ul style="list-style-type: none"> <input type="checkbox"/> Teklif zarfı numarasının, tüm teknik teklif nüshalarının ve mali teklif zarfının üzerine yazılması. <input type="checkbox"/> Tüm belge asıllarının ilk sayfalarının ve mali teklifi içeren zarfın parafe edilmesi 	...
6. Her teklif zarfı için, Değerlendirme Komitesi, alınan tekliflerin aşağıdaki hususları içerip içermediğini: <ul style="list-style-type: none"> <input type="checkbox"/> Zarf üzerindeki kayıt numarası <input type="checkbox"/> İsteklinin adı <input type="checkbox"/> Tarih (ve saat, teklifler için verilen son tarihte teslim alınan teklifler için) <input type="checkbox"/> Dış zarfın durumu <input type="checkbox"/> Teknik ve mali tekliflerin ayrı ayrı zarflarda teslim alınıp alınmadığı <input type="checkbox"/> İsteklinin, beyanını da içeren teklif başvuru formunu ekleyip eklemediği <input type="checkbox"/> Talep edilmiş ise, geçici teminatın sağlanıp sağlanmadığı <input type="checkbox"/> Teklifin açılış safhasına ilişkin idari kurallara uygun olup olmadığı <p>kontrol etmiştir.</p>
7. Tarafsızlık ve gizlilik beyanı değerlendirme komitesinin tüm üyeleri ve gözlemciler tarafından imzalanmıştır.	...
8. Başkan teslim alınan teklif sunuş mektuplarını imzalamıştır.	...
9. Başkan, mali tekliflerin güvenli bir yerde muhafazasını sağlamıştır (hizmet alımları için).	...
10. Teklif açılış tutanağı, değerlendirme komitesinin tüm üyeleri tarafından imzalanmıştır.	...

Değerlendirme Komitesi Başkanı / Üyesi	
İmza	
Tarih	

İdari Uygunluk Değerlendirme Tablosu

<Projenizin adı>

Teklif No. _____

Adı: _____

İdari Uygunluk Tablosu

Teklif zarfı No.	Teklif sahibinin adı	Teklif süresi içinde teslim edilmiş. (E/H)	Teklif Usulüne uygun, kapalı olarak teslim edilmiş (E/H)	Teklif formu doldurulmuş. (E/H)	Teklif sahibinin beyanı imzalı (E/H)	Teknik Teklif mevcut (E/H)	Mali Teklif ayrı bir zarfta ve kapalı olarak sunulmuş (E/H)	Karar (Kabul/Ret)	Teklif alındı belgesi verildi (E/H)
1									
2									
3									
4									
5									

Başkanın adı soyadı	
Başkanın imzası	
Tarih	

(Not: Sözleşme Makamı şartnamesi kapsamında, tekliflerin idari uygunluğunu denetlemek için ilave soru sütunları ekleyebilir.)

Teknik Değerlendirme Tabloları**1. Mal Alımı ve Yapım İşi İhaleleri İçin****TEKNİK DEĞERLENDİRME TABLOSU**

İlgili projeye uygun hale getirilecektir. Değerlendirme Komitesi tarafından doldurulmalıdır, Sözleşme Makamı için gereklerine uygun olarak farklı/ilave kriterler belirleyebilir.

Sözleşme başlığı :

Yayın Referansı :

Teklif zarfı No	İsteklinin Adı	Teklif Teknik Şartnameye Uygun mu? (E/H)	İsteklinin ekonomik ve mali kapasitesi yeterli mi? (E/H)	İsteklinin İş Tecrübesi yeterli mi? (E/H)	Faaliyet Planı / Teslim Süresi Uygun mu? (E/H)	Tali hizmetler istenilen şekilde mi? (E/H/ Geçerli değil)	Teklif dosyasındaki diğer teknik gereklilikler? (E/H/ Geçerli değil)	Karar (Kabul / Ret)	Açıklamalar (varsa)
1									
2									
3									

Başkan
İmza

Üye
İmza

Üye
İmza

Mali Teklif Oturumu Teklif Açılış Tutanağı**1. Zaman çizelgesi**

	TARİH	SAAT	YER
Teklif Davet mektubunun gönderilme tarihi			
Başvuru için son tarih			
Teklif açma oturumu			

2. Teklif veren istekliler ve mali teklifleri

Teklif zarfı numarası	İsteklinin adı	Mali teklif tutarları (KDV Hariç TL)	Mali teklif tutarları (KDV Dâhil TL)

3. Geri çekilen teklifler

Aşağıda belirtilen istekliler teklif tekliflerini geri çekmişlerdir (*herhangi bir teklifin geri çekilmiş olması halinde*):

Teklif zarfı numarası	İsteklinin adı	Nedeni (biliniyorsa)

4. Gözlemci(ler)

Adı	Temsil ettiği Kurum

5. İmzalar

Değerlendirme Komitesi	Adı Soyadı	İmzası
Başkan		
Üye		
Üye		

Teklif Değerlendirme Raporu

İhale No : _____
İhale Adı : _____
İhale Bedeli : _____
Uygulanan Usul : _____

Yukarıda adı geçen ihale için aşağıdaki firmalar davet edilmiştir / müracaat etmiştir.

No.	Firma adı	İlçe/İL
1		
2		
3		
4		

Aşağıdaki firmalar tekliflerini zamanında tarafımıza teslim etmiştir:

No.	Firma adı	İlçe/İL
1		
2		
3		
4		

Değerlendirme Komitesi bu belgeye ekli değerlendirme tablosunu kullanarak tüm teklifleri incelemiştir.

Aşağıdaki teklifler şartları karşılamadığından değerlendirme dışı bırakılmıştır:

No.	Firma adı	Gerekçe <Örnekler*>
1		
2		
3		

* <uygun olmayan menşe>, <teknik şartnameye uygun olmaması>, <imzalanmamış evrak>, <uygun olmayan teslimat koşulları>

Değerlendirmeyi geçen teklifler aritmetik hata kontrolü yapıldıktan ve bulunan hatalar resen düzeltildikten sonra aşağıdaki gibi sıralanmıştır:

No.	Firma	Önerilen fiyat
1		
2		
3		

Sonuç

Değerlendirme Komitesi ihalenin aşağıdaki gibi verilmesini önermektedir:

Firma adı	Toplam bedel
	.-TL

Değerlendirme Komitesi	Adı Soyadı	İmzası
Başkan		
Üye		
Üye		

Seçilmeyen İstekliye Mektup**< Sözleşme Makamının Anteti >****< Tarih >****< İsteklinin Adresi >**

Sözleşme başlığı :

Yayın referansı :

Sayın **< İlgilinin İsmi >**

Yukarıda belirtilen ihale sürecine katılımınız için teşekkür ederiz. Ancak, gönderdiğiniz teklif aşağıdaki sebeplerden dolayı seçilmemiştir.

[Geçerli olmayan satırları siliniz]

- Teklifiniz son teslim tarihinden önce elimize ulaşmamıştır.
- Teklifiniz idari uygunluk şartlarını karşılamamaktadır.
- Teknik teklifiniz şartnamede belirtilen özellikleri taşımamaktadır.
- Mali teklifiniz, sözleşme için mevcut azami bütçeyi aşmaktadır.
- Teklifiniz teknik olarak uygun bulunan teklifler içerisinde en ekonomik teklif değildir.
- Teklifiniz teknik olarak uygun bulunan teklifler içerisinde en ucuz teklif değildir.
-

İhalenin-TL tutarında teklif veren **<seçilen isteklinin adı>** üzerine kaldığı bilginize sunulur.

Bundan sonraki projelerimizdeki girişimlerimize aktif olarak ilgi göstermeye devam etmenizi temenni ederiz.

Saygılarımla,

Sözleşme Makamı Adına

< isim >

< imza >

Sözleşmeye Davet Mektubu

[Sözleşme Makamının Anteti]

SAYI :
KONU : Sözleşmeye davet
İhale kararının onaylandığı tarih : _/ _/ _

Bu mektup _/ _/ _ tarihinde tarafınıza **[elden verilmiştir / iadeli taahhütlü olarak posta yoluyla gönderilmiştir / faks ile iletilmiştir]**.

Sayın **[isteklinin adresi]**
[isteklinin adı veya ticaret unvanı],

İLGİ : _/ _/ _ tarihinde, sıra numarası ile kayda alınan teklifiniz.

[işin adı] işine ait ihale uhdenizde kalmıştır. Tebliğ tarihinden itibaren en geç yedi (7) gün içinde ihale tarihi itibarıyla idari şartnamede sayılan ihaleye katılamayacak olanlar kapsamında olmadığınızın dair belgeler **[ile ihale bedelinin % 6'sı oranında kesin teminatı vermek]** ve gerekli olan diğer işlemleri de tamamlamak suretiyle ihale konusu işe ilişkin sözleşmeyi en geç (.....) gün⁶ içerisinde imzalamanız gerekmektedir.

Saygılarımızla.

Sözleşme Makamı Yetkilisi

Adı SOYADI

Görevi

İmza

⁶ İşin niteliği, teminat istenip istenmediği, isteklinin uyuşu vb. hususlar göz önünde bulundurularak makul bir süre tanımlanacaktır.